

# Kinerja *Micro Grid* Menggunakan *Photovoltaic*-Baterai dengan Sistem *Off-Grid*

## (*Micro Grid Performance Using Photovoltaic Batteries with an Off-Grid System*)

Adhi Kusmanto<sup>1,3</sup>, Ardyono Priyadi<sup>1</sup>, Vita Lystianingrum Budiharto Putri<sup>1</sup>, Mauridhi Hery Purnomo<sup>1,2</sup>

**Abstract**—Renewable energy based micro grid planning is perfect for delivering electricity to rural areas, as an uninterrupted resource. In this paper, a DC micro grid system is designed. The system consists of several PVs and batteries which are connected to each other through a network. PV grids A and C deliver 1,904 watts of power in the micro grid system, while the battery contributes 784 watts of power. The system has a load of 730 watts. The purpose of this study is to improve the performance of micro grid with off-grid systems. The performance of the designed system is quite good because the resources of the grid A and grid C systems are sufficient to meet load demands and to charge batteries. When solar radiation is low, the battery meets load demands. To make the system more reliable, although it will increase system costs, a battery with a larger capacity can be used. The proposed system maintains the voltage at 12 V with a change of only  $\pm 10\%$ .

**Intisari**—Pada makalah ini dirancang sistem *DC micro grid* yang terdiri atas beberapa PV dan baterai yang saling terhubung melalui jaringan. PV *grid* A dan C menyalurkan daya 1.904 watt dalam sistem *micro grid*, sedangkan kontribusi daya baterai sebesar 784 watt. Sistem mempunyai beban 730 watt. Tujuan makalah ini adalah peningkatan kinerja *micro grid* dengan sistem *off-grid*, dengan kontrol terpusat berbasis *controller* Outseal. Kinerja sistem yang dirancang cukup baik karena sumber daya dari sistem PV *grid* A dan *grid* C cukup untuk memenuhi permintaan beban dan untuk mengisi baterai. Pada saat radiasi matahari rendah, baterai memenuhi permintaan beban. Sistem yang diusulkan mempertahankan tegangan pada 12 V dengan perubahan hanya  $\pm 10\%$ .

**Kata Kunci**— *Micro Grid*, Sistem *Off-Grid*, *Photovoltaic*, Baterai.

### I. PENDAHULUAN

Sumber energi konvensional atau sumber energi bahan bakar fosil merupakan sumber energi yang sangat terbatas di alam,

sehingga pemanfaatan sumber energi terbarukan banyak dilakukan sebagian besar negara di dunia [1]. Sekarang ini tuntutan masyarakat akan kebutuhan energi listrik semakin meningkat. Secara umum, terdapat dua metode dalam pemanfaatan energi untuk pembangkit listrik. Pertama, dengan memanfaatkan sumber energi tidak terbarukan (batubara, minyak, gas), dan kedua, tenaga listrik dihasilkan dari sumber energi terbarukan (matahari, angin, air, pasang surut, biomassa, panas bumi) [2]. Hingga saat ini, daya listrik yang dihasilkan oleh unit pembangkit yang lebih besar dioperasikan secara terpusat dan terhubung dalam jaringan. Unit pembangkit ini sebagian besar berada di pinggiran kota besar atau di daerah terdekat dengan pusat sumber energi. Unit-unit ini menghasilkan energi listrik dengan menggunakan sumber energi konvensional yang menghasilkan gas rumah kaca sebagai dampak masalah lingkungan dan juga meningkatkan ketidakstabilan harga minyak [3].

Selain itu, banyak masyarakat di daerah terpencil tidak memiliki akses pemakaian sumber energi listrik karena jarak yang jauh dari jaringan listrik [4]. Untuk mengatasi masalah tersebut, pembangkit listrik dari sumber energi terbarukan dalam mode *off-grid* atau *on-grid* adalah satu-satunya pilihan. Perencanaan *micro grid* berbasis energi terbarukan sangat cocok untuk memberikan energi listrik ke daerah pedesaan, sebagai sumber daya yang tidak terputus untuk setiap lokasi perumahan atau komersial. Pengaturan jaringan lokal terdiri atas sumber energi terdistribusi dan beban. Sumber energi terdistribusi yang digunakan dalam *micro grid* didasarkan pada unit pembangkit energi terbarukan atau tidak terbarukan dan sistem penyimpanan energi. Namun, sumber energi matahari dan energi angin memiliki kelemahan, sehingga mungkin tidak dapat memenuhi permintaan beban yang dibutuhkan. Hal ini disebabkan keluaran sumber energi terbarukan berfluktuasi dengan perubahan intensitas matahari dan kecepatan angin. Oleh karena itu, dibutuhkan sistem penyimpanan. Untuk unit pembangkit listrik pada saat sekarang, pemakaian sumber energi terbarukan lebih disukai, sedangkan untuk sistem penyimpanan, baterai, superkapasitor, dan sel bahan bakar oksida padat banyak digunakan. *Micro grid* dapat beroperasi dalam dua mode, yaitu terisolasi atau terhubung ke jaringan dengan *single controllable*, yang meningkatkan keandalan dan kualitas daya pengguna yang terhubung ke jaringan [5]. Pemanfaatan sumber energi terbarukan dilakukan dengan kombinasi perangkat penyimpanan yang banyak digunakan dalam *micro grid*, karena keandalannya dan masalah lingkungan [6]. Perangkat penyimpanan menjadi sangat penting untuk mendukung sistem daya karena sifat stokastik

<sup>1</sup> Departemen Teknik Elektro, Fakultas Teknologi Elektro dan Informatika Cerdas, Institut Teknologi Sepuluh Nopember, Kampus ITS, Sukolilo, Surabaya, Jawa Timur 60111, Indonesia (tel:031-5939214; fax:031-913804; email: adhikusmanto@mhs.its.ac.id, priyadi@ee.its.ac.id, vita@ee.its.ac.id, hery@ee.its.ac.id)

<sup>2</sup> Departemen Teknik Komputer, Fakultas Teknologi Elektro dan Informatika Cerdas, Institut Teknologi Sepuluh Nopember, Kampus ITS, Sukolilo, Surabaya, Jawa Timur 60111, Indonesia (tel: 031-5994251-54, 5947274, 5945472; email: hery@ee.its.ac.id)

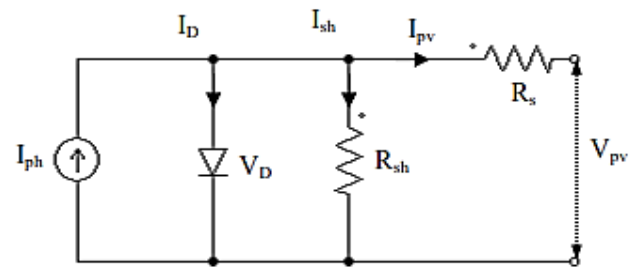
<sup>3</sup> Departemen Teknik Elektro, Fakultas Teknik dan Informatika, Universitas PGRI Semarang 50232, Jawa Tengah, Indonesia (tel:024-8316377; email: adhikusmanto@upgris.ac.id)

sumber energi terbarukan. Telah banyak digunakan konverter dengan *multiport* (MPC) yang berfungsi menghubungkan dan mengintegrasikan sumber energi terbarukan ini dan perangkat sistem penyimpanan ke dalam *micro grid* [7].

*Micro grid* dapat diklasifikasikan dalam *AC micro grid*, *DC micro grid*, dan *hybrid AC/DC micro grid*. *DC micro grid* lebih disukai daripada *AC micro grid* karena manfaatnya, yaitu keandalan yang lebih tinggi, peningkatan kualitas daya *input*, pengurangan kerugian karena tidak adanya daya reaktif, efisiensi yang lebih tinggi, struktur yang sederhana, kinerja yang lebih baik, dan efisiensi konverter DC [8]-[13]. Literatur menunjukkan bahwa para peneliti telah bekerja pada berbagai sumber energi terbarukan, seperti hidro, matahari, angin, pasang surut, biomassa, biogas, dan panas bumi. Di antara sumber energi terbarukan, sistem *photovoltaic* (PV) dan *Wind Turbine* (WT) dianggap sebagai sumber utama yang diperlukan untuk pengaturan energi dalam *micro grid*. Sumber ini juga melimpah serta berkelanjutan [14]. Sumber daya listrik dari PV maupun WT bersifat stokastik dan listrik yang dibangkitkan tidak stabil, sehingga tidak dapat diandalkan, karena beban membutuhkan *output* tegangan yang sesuai kebutuhan beban standar.

Dengan berkembangnya teknologi semikonduktor dan pengembangan konverter elektronik daya, peralatan beban dan unit pembangkit listrik masa depan didominasi oleh perangkat elektronik daya. Peralatan dan perangkat berbasis elektronik membutuhkan sumber daya listrik DC untuk bekerja, seperti komputer, lampu *fluorescent*, *Variable Speed Drives* (VSD), peralatan rumah tangga, bisnis, dan industri [15]. Selain itu, sumber daya AC yang tersedia dikonversi menjadi sumber daya DC untuk mengoperasikan perangkat elektronik ini. Hampir sebesar 30% dari sumber daya AC yang dihasilkan menggunakan perangkat konverter elektronik ini, sehingga mengakibatkan efisiensi sistem menurun [16]. Masalah ini dapat diselesaikan dengan mengintegrasikan pengaturan sumber energi matahari, angin, dan sistem penyimpanan menjadi daya DC. Dalam sistem *bus* DC, efisiensi konversi daya ditingkatkan sebesar 8% dan penghematan menjadi sekitar 25% [17]. Selain itu, pengaturan *DC micro grid* berbasis energi terbarukan lebih ekonomis daripada metode pembangkit berbasis sumber daya konvensional, yang menyebabkan penurunan biaya pengiriman energi listrik dan pengurangan polusi lingkungan dengan mengurangi emisi rumah kaca. Dengan memperhatikan permasalahan tersebut, makalah ini menyajikan rancangan prototipe berdasarkan pengaturan *micro grid* dengan sumber energi matahari melalui PV dan sistem penyimpanan baterai untuk aplikasi sistem *off-grid*, dengan metode kontrol terpusat.

Pada makalah ini dirancang sistem *DC micro grid* yang terdiri atas beberapa PV dan baterai yang saling terhubung melalui jaringan, dengan kontrol terpusat menggunakan *controller* Outseal. Pada rancangan ini digunakan *solar cell* 100 Wp dan baterai 50 Ah. Dalam bagian I makalah ini dibahas riset sebelumnya yang menjadi latar belakang makalah, bagian II membahas sistem PV, bagian III membahas model baterai, bagian IV membahas rancangan sistem *off-grid*, bagian V membahas hasil pengujian, dan bagian VI membahas kesimpulan dari hasil pengujian dan analisis.



Gbr. 1 Rangkaian ekuivalen *solar cell*.

## II. PHOTOVOLTAIC

Untuk memahami sistem PV, dibuat sebuah model berupa rangkaian ekuivalen, yang diperlihatkan pada Gbr. 1. Dari rangkaian ekuivalen tersebut, dapat diturunkan persamaan arus PV, seperti pada (1).

$$I_{sh} = I_0 \left( \exp\left(\frac{V_{pv} + R_s I_{pv}}{nKT/q}\right) - 1 \right) - \frac{V_{pv} + R_s I_{pv}}{R_{sh}} \quad (1)$$

$$I_{pv} = I_{ph} - I_D - I_{sh} \quad (2)$$

dengan  $I_{pv}$  adalah arus (A) keluaran *solar cell*,  $I_{ph}$  adalah arus (A) yang dipengaruhi intensitas cahaya,  $I_D$  adalah arus (A) diode Shockley,  $I_p$  adalah arus (*shunt*),  $I_0$  adalah arus saturasi (A) sel PV,  $q$  adalah muatan elektron ( $q = 1,6 \cdot 10^{-19}$  C),  $K$  adalah konstanta Boltzmann ( $K = 1,38 \cdot 10^{-23}$  J/K),  $n$  adalah faktor ideal *solar cell*,  $T$  adalah suhu *solar cell*,  $R_{sh}$  adalah resistans *shunt* (ohm), dan  $R_s$  adalah resistans seri internal (ohm) [18].

Kurva I-V pada dasarnya dipengaruhi oleh perubahan dua *input* yang merupakan *insolation* matahari dan suhu *array*. Adaptasi (1) ke berbagai tingkat *insolation* matahari dan suhu dapat diwakili (2) [19].

$$\Delta I = \beta \left( \frac{E}{E_r} \right) \Delta T + \left( \frac{E}{E_r} - 1 \right) I_{sc} \quad (3)$$

$$I = I_r + \Delta I \quad (4)$$

$$\Delta V = \gamma \Delta T - R_s \Delta I \quad (5)$$

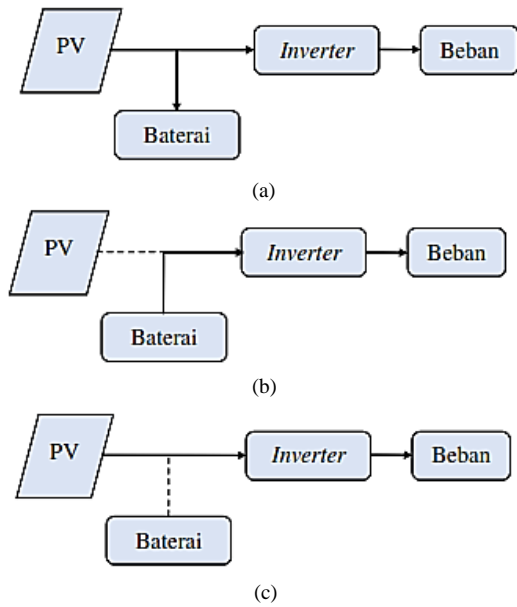
$$V = V_r + \Delta V \quad (6)$$

## III. BATERAI

Pemodelan baterai dilakukan dengan memodelkan keadaan muatan, persamaan tegangan, dan efek suhu. *State of Charge* (SOC) baterai sesaat dinyatakan dengan (7).

$$SOC(t) = SOC(t_0) - \frac{1}{C_{bat}} \int_{t_0}^t I_{bat} dt \quad (7)$$

dengan  $SOC(t_0)$  adalah keadaan awal muatan dan  $C_{bat}$  menyatakan kapasitas baterai di atas ketentuan *discharge* pada arus konstan 10 A dalam rentang waktu 10 jam [20]. Unit sistem penyimpanan energi dalam sistem PV dirancang untuk memberikan tegangan yang stabil ke beban dalam kondisi



Gbr. 2 Mode operasi penyaluran energi ke beban, (a) mode A, (b) mode B, (c) mode C.

perubahan beban. Karena daya yang diberikan oleh PV tidak selalu sesuai dengan permintaan beban, baterai yang berfungsi sebagai penyimpan energi dapat membantu memenuhi permintaan beban. Dalam hal ini, diasumsikan SOC baterai berada dalam rentang yang dapat menyimpan dan mengirim energi. Gbr. 2 menunjukkan mode operasi penyaluran energi ke beban.

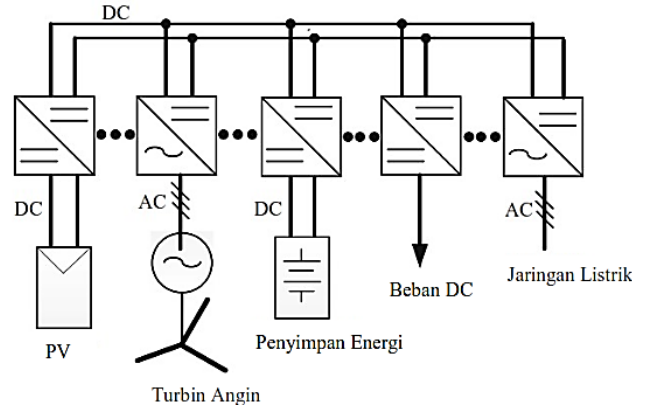
1) *Mode A*: Pada mode ini terjadi kelebihan daya yang dikeluarkan oleh PV, sehingga kelebihan daya tersebut disimpan pada baterai. Dalam hal ini, permintaan beban tidak terlalu besar.

2) *Mode B*: Dalam mode ini terjadi perubahan intensitas cahaya matahari, sehingga daya yang dikeluarkan PV akan berkurang, bahkan sangat kecil. Oleh karena itu, dalam mode ini kebutuhan daya beban sepenuhnya tergantung dari kapasitas energi yang tersimpan dalam baterai [21].

3) *Mode C*: Dalam mode ini daya yang dikeluarkan PV semuanya digunakan beban. Dalam keadaan ini tidak terjadi pengisian baterai. Hal ini disebabkan daya yang dibutuhkan beban sama dengan daya yang dikeluarkan PV. Selain itu, baterai sudah terisi penuh.

IV. MICRO GRID

Sebagai bagian dari upaya mengembangkan sistem tenaga modern untuk mencapai pembangkitan energi yang optimal, konsep *micro grid* telah dipertimbangkan untuk digunakan pada beberapa tahun terakhir. *Micro grid* mempunyai beberapa komponen, yaitu *wind turbine*, PV, generator diesel, sistem penyimpanan energi, dan beban. Dalam penggunaan PV, keluarannya sangat tergantung dari radiasi matahari, sehingga dibutuhkan kontrol MPPT yang bagus. Generator diesel banyak digunakan untuk mempertahankan tegangan dalam *micro grid*, terutama ketika pembangkit terbarukan dimasukkan ke dalam



Gbr. 3 DC micro grid.

sistem. Karena energi matahari selalu berubah, daya keluaran pembangkit energi terbarukan juga berubah. Perubahan terjadi pada tegangan dan frekuensi. Selain itu, juga terjadi perubahan stabilitas sesaat dari jaringan utilitas, sehingga dibutuhkan sistem penyimpanan. Kehilangan daya selalu terjadi pada system *micro grid*, sehingga pengoptimalan semua lokasi beban menjadi sangat penting [22], [23].

Jadi, *micro grid* dibangun atas dasar pembangkit distribusi dan koordinasi penyimpanan energi terdistribusi. *Micro grid* dapat bekerja dalam dua struktur topologi yang berbeda, dalam mode *off-grid* atau dalam mode *on-grid*. Mode operasi *on-grid* memerlukan sinkronisasi yang baik. Munculnya teknologi *micro grid* di sektor listrik telah membawa begitu banyak perubahan, baik dalam teknik maupun algoritme yang digunakan untuk sinkronisasi *grid* [24]. Arsitektur *micro grid* beroperasi pada distribusi tegangan rendah dan memiliki beberapa sumber daya energi terdistribusi. Sistem *micro grid* juga memiliki kemampuan untuk beroperasi ketika terhubung ke *grid* dan ketika terputus dari *grid* [25], [26]. Hal ini ditunjukkan pada Gbr. 3.

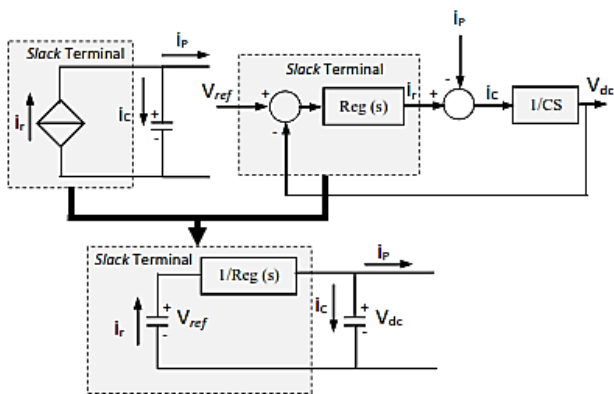
Sistem *DC micro grid* terdiri atas terminal daya dan terminal *slack*. Kontrol pada terminal *slack* secara aktif dapat berpengaruh terhadap kinerja dinamis sistem. Sebuah *single-slack* pada model sistem DC dapat dibentuk dengan kontrol *slack* yang dimodelkan sebagai impedans virtual dalam kawasan S. Skema pemodelan menggunakan metode impedans virtual diperlihatkan pada Gbr. 4. Fungsi alih linear dari kontrol terminal *slack* dinyatakan dengan (8). *Reg V(s)* menyatakan regulator tegangan *loop* terbuka dan *Reg I(s)* menyatakan regulator arus *loop* tertutup [27].

$$Reg(s) = Reg V(s).Reg I(s). \tag{8}$$

Fungsi alih regulator arus dapat disederhanakan dan dimodelkan sebagai proses tunda orde pertama.

$$Reg I(S) = \frac{1}{1 + T_c S} \tag{9}$$

dengan  $T_c$  menyatakan pengaturan siklus dan *Reg V(s)* adalah regulator tegangan linier *loop* terbuka yang dapat diimplementasikan dengan kontrol P, kontrol P *lead-lag*, atau kontrol PI. Dengan model sederhana pada Gbr. 4, fungsi alih atau persamaan keadaan dapat dibentuk dan analisis stabilitas



Gbr. 4 Model DC micro grid dengan terminal single-slack.

sistem dapat dilakukan menggunakan analisis *phase/gain margin* dan *root locus*. Dengan mempertimbangkan rancangan kontrol terpusat *micro grid*, dapat dilakukan pengoptimalan aliran daya pada masing-masing *grid*. Persamaan untuk terpenuhinya keseimbangan daya dinyatakan dalam (10).

$$P_{PV} + P_{BAT} + P_{FC} = P_L \quad (10)$$

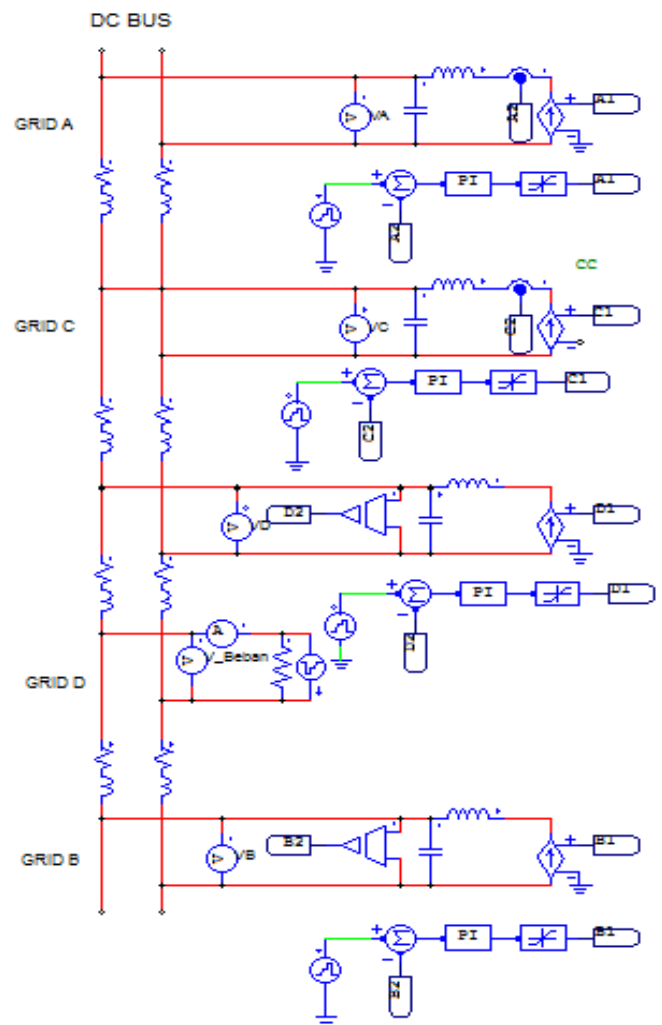
dengan  $P_{PV}$  adalah daya yang dihasilkan oleh *array* PV,  $P_{BAT}$  adalah daya *stack* baterai,  $P_{FC}$  adalah *stack* pengisian/pemakaian daya, dan  $P_L$  adalah daya beban sesuai kebutuhan. Secara konvensional, komponen daya  $P_{BAT}$  dan  $P_{FC}$  positif pada saat memberikan daya ke *DC bus*. Oleh karena itu, komponen daya  $P_{BAT}$  dan  $P_{FC}$  akan negatif untuk pengisian daya. Beban dianggap searah, misalnya daya beban selalu positif.

## V. SISTEM OFF-GRID

Jaringan *DC micro grid* yang dirancang ini menggunakan sistem *off-grid* dengan kapasitas baterai sebagai sistem penyimpanan energi sebesar 50 Ah. Untuk mengubah energi matahari menjadi energi listrik DC, digunakan PV sebesar 1.300 Wp.

Fungsi *central controller* adalah mengatur aliran energi dari PV ke *DC bus* atau dari PV ke baterai. Selain itu, *central controller* juga mengatur aliran energi baterai ke *inverter* pada saat terjadi perubahan daya dari PV. Beban lampu, laptop, dan TV dalam sistem *DC micro grid* ini merupakan beban yang banyak digunakan dalam suatu gedung atau rumah tinggal. Dalam merancang sistem *off-grid* ini, digunakan model simulasi yang diperlihatkan pada Gbr. 5. Pada saat tegangan atau daya pada *DC bus* berkurang akibat berkurangnya radiasi matahari, baterai akan memberikan dayanya ke *DC bus*.

Pada Gbr. 5 tampak bahwa *micro grid* terdiri atas beberapa sumber PV dan baterai pada lokasi terpisah yang terhubung melalui jaringan listrik. Dengan demikian, akan terjadi interaksi daya DC dari beberapa sumber DC, yang menyebabkan daya *DC bus* stabil. Digunakan *controller* Outseal untuk mengatur aliran daya secara terpisah ke *DC bus*. Empat *grid* (*grid A*, *grid B*, *grid C*, dan *grid D*) masing-masing memberikan daya DC ke *DC bus*. *Grid A* dan *grid C* memberikan daya DC ke *DC bus* dengan sumber matahari, sedangkan *grid B* dan *grid D* memberikan daya DC pada saat tidak ada energi matahari.



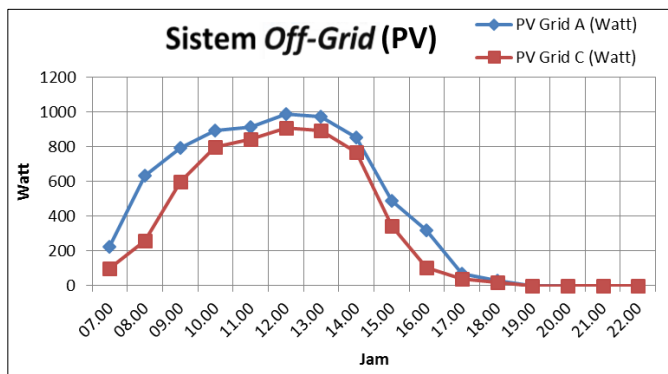
Gbr. 5 Model simulasi *off-grid*.

## VI. HASIL DAN PEMBAHASAN

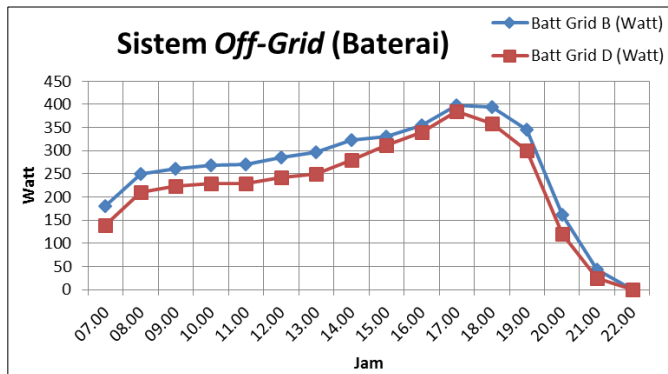
Kinerja sistem yang dirancang dianalisis selama satu hari, pada tanggal 13 Januari 2020. Pengambilan data dilakukan pada pukul 07:00 hingga pukul 22:00. Masing-masing karakteristik daya berdasarkan waktu yang telah diukur disajikan pada Gbr. 6 hingga Gbr. 8. Berdasarkan pengamatan pada kurva daya PV, baterai dan beban dapat diuraikan sebagai berikut.

- Keluaran daya dari sistem PV *grid A* dan PV *grid C* memuncak selama pukul 09:00 hingga 14:00.
- Pada siang hari dari pukul 09:00 hingga 14:00, keluaran daya PV *grid A* dan *grid C* cukup untuk memenuhi permintaan beban, sedangkan kelebihan daya digunakan untuk mengisi daya baterai. Karenanya, selama waktu tersebut, baterai bertindak sebagai beban dan tegangannya dinaikkan dari 12 volt menjadi 13,2 volt.
- Selama pukul 17:00 hingga pukul 22:00, sumber daya dari PV tidak cukup untuk memenuhi kebutuhan daya beban. Dalam hal ini, baterai berkontribusi sebagai sumber energi untuk mengisi atau mengurangi kesenjangan permintaan dan penawaran.





Gbr. 6 Keluaran daya PV.



Gbr. 7 Keluaran daya baterai.

TABEL I  
KONTRIBUSI DAYA DARI TIAP SUMBER ENERGI

Grid	Daya (watt)
PV grid A	992
PV grid C	912
Baterai grid B	399
Baterai grid D	385
Total daya	2.688

TABEL II  
BEBAN DC

Tipe Beban	Kapasitas (watt)	Jumlah	Total Daya (watt)
Lampu LED	992	992	992
Fan DC	912	912	912
Laptop	399	399	399

- Dari pukul 17:00 hingga pukul 22:00, beban tergantung pada kapasitas daya baterai untuk memenuhi kebutuhan daya.
- Setelah 5 jam beroperasi terus-menerus, pada pukul 22:00, daya baterai tidak cukup untuk operasi beban. Oleh karena itu, untuk melindungi baterai dari pemakaian yang berlebihan dan dari tegangan rendah, *controller* memutus baterai dari beban.
- Selama operasi sistem, tegangan terminal saat beban berubah hanya  $\pm 10\%$ . Hal ini tidak menimbulkan efek buruk pada kinerja beban DC.

Gbr. 6 memperlihatkan keluaran daya PV dari *grid* A dan *grid* C, sedangkan Gbr. 7 memperlihatkan keluaran daya

baterai dari masing-masing *grid*. Tabel I memperlihatkan kontribusi daya dari PV *grid* A, PV *grid* C, baterai *grid* B, baterai *grid* D, dan total energi yang dihasilkan oleh sistem *micro grid*. Berdasarkan tabel, terlihat bahwa PV *grid* A dan C menyulurkan daya 1.904 watt dalam sistem *micro grid*, sedangkan kontribusi daya baterai sebesar 784 watt. Sementara itu, sistem mempunyai beban sebesar 730 watt. Pembangkitan daya dari PV, baterai, dan konsumsi daya beban diperlihatkan dalam grafik batang pada Gbr. 8, sedangkan jenis data beban dan kapasitas dayanya disajikan dalam Tabel II. Selanjutnya, Gbr. 9 dan Gbr. 10 di akhir makalah memperlihatkan hasil simulasi tegangan keluaran PV dan baterai akibat perubahan beban.

VII. KESIMPULAN

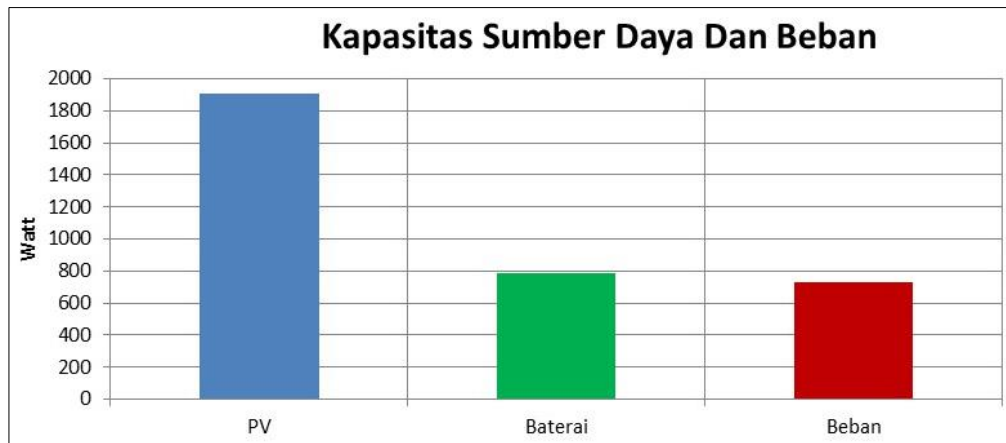
Kinerja sistem yang dirancang cukup baik karena sumber daya dari sistem PV *grid* A dan *grid* C cukup untuk memenuhi permintaan beban dan untuk mengisi baterai. Pada saat radiasi matahari rendah, baterai memenuhi permintaan beban. Untuk membuat sistem lebih andal, meskipun akan meningkatkan biaya sistem, baterai dengan kapasitas lebih besar dapat digunakan. Selain itu, juga dapat digunakan *wind turbine* untuk memperbesar daya DC pada *DC bus*. Proteksi perlindungan *PV-Battery controller* juga berfungsi dengan baik, yang memberikan perlindungan pada sumber, beban, dan baterai. Akibatnya, daya tahan baterai meningkat serta keandalan dan stabilitas sistem dapat tercapai. Sistem yang diusulkan mempertahankan tegangan pada 12 V dengan perubahan hanya  $\pm 10\%$ . Perubahan ini tidak membuat efek buruk pada kinerja beban DC yang terhubung.

UCAPAN TERIMA KASIH

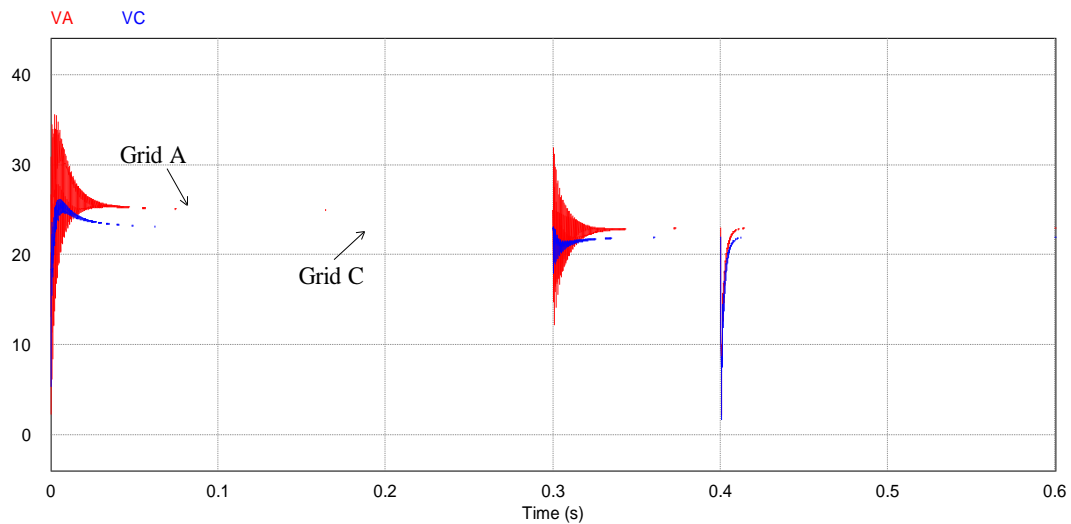
Terima kasih disampaikan kepada pembimbing penelitian yang dengan sabar telah memberikan banyak arahan dan petunjuk.

REFERENSI

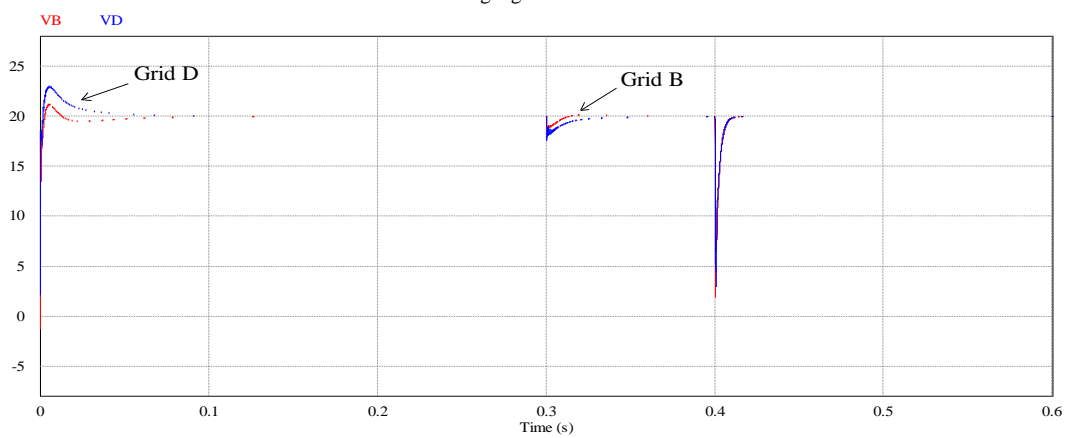
- [1] C.Y. Wu dan M.C. Hu, "The Development Trajectory and Technological Innovation Capabilities in The Global Renewable Energy Industry," *2015 Portland International Conference on Management of Engineering and Technology (PICMET)*, 2015, hal. 2574-2580.
- [2] R. Kumar dan H.K. Singh, "Hybrid MPPT Charge Controller and Remote Monitoring For a Hybrid Solar and Micro Wind Power Generation," *International Journal on Recent and Innovation Trends in Computing and Communication*, Vol. 4, No. 2, hal. 103-109, Feb. 2016.
- [3] S. Kamalasan dan K.S. Al-Olimat, "Modeling and Control of a Micro Grid Set Up Using Photovoltaic Arrays," *45th Southeastern Symposium on System Theory*, 2013, hal. 80-87.
- [4] M. Zahran dan A. Yousef, "Monitoring of Photovoltaic Wind-Turbine Battery Hybrid System," *WSEAS Transactions on Power Systems*, Vol. 9, hal. 7-15, Jan. 2014.
- [5] M.H. Rashid, *Power Electronics Handbook Devices, Circuits, and Applications*, 3rd ed., Oxford, UK: Elsevier, 2011.
- [6] M. Jafari, G. Hunter, dan J.G. Zhu, "A New Topology of Multi-Input Multi-Output Buck-Boost DC-DC Converter for Microgrid Applications," *2012 IEEE International Conference on Power and Energy (PECon)*, 2012, hal. 286-291.
- [7] H. Wu, P. Xu, H. Hu, Z. Zhou, dan Y. Xing, "Multi-port Converters Based on Integration of Full-Bridge and Bidirectional DC-DC Topologies for Renewable Generation Systems," *IEEE Transactions on Industrial Electronics*, Vol. 61, No. 2, hal. 856-869, 2014.

Gbr. 8 Kapasitas daya pada *micro grid*.

- [8] L. Zhang, T. Wu, Y. Xing, K. Sun, dan J.M. Guerrero, "Power Control of DC Microgrid Using DC Bus Signaling," *26<sup>th</sup> Annual IEEE Applied Power Electronics Conference and Exposition (APEC)*, 2011, hal. 1926-1932.
- [9] K. Kurohane, A. Uehara, T. Senjyu, A. Yona, N. Urasaki, T. Funabashi, dan C.H. Kim, "Control Strategy for A Distributed DC Power System With Renewable Energy," *Renewable Energy*, Vol. 36, No. 1, hal. 42-49, 2011.
- [10] K. Techakittiroj dan V. Wongpaibool, "Co-existence Between AC Distribution and DC Distribution: in the View of Appliances," *International Conference on Computer and Electrical Engineering (ICCEE)*, 2009, hal. 421-425.
- [11] M. Ryu, H. Kim, J. Kim, J. Baek, dan J. Jung, "Test Bed Implementation of 380V DC Distribution System Using Isolated Bidirectional Power Converters," *2013 IEEE Energy Conversion Congress and Exposition (ECCE)*, 2013, hal. 2948-2954.
- [12] B.A. Thomas, "Edison Revisited: Impact of DC Distribution on The Cost of LED Lighting and Distribution Generation," *25<sup>th</sup> Annual IEEE Applied Power Electronics Conference and Exposition (APEC)*, 2010, hal. 588-593.
- [13] B.T. Patterson, "DC, Come Home," *IEEE Power and Energy Magazine*, Vol. 9, No. 6, hal. 60-69, 2012.
- [14] H.L. Tsai, C.S. Tu, Y.J. Su, "Development of Generalized Photovoltaic Model Using Matlab/ Simulink," *Proc. of World Congress on Engineering and Computer Science (WCECS)*, 2008, hal. 1-6.
- [15] J.J. Justo, F. Mwasila, J. Lee, dan J.W. Jung "AC-Micro-Grid Verse DC Micro-Grid with Distributed Energy Resources: A Review," *Renewable and Sustainable Energy Reviews*, Vol. 24, hal. 387-405, 2013.
- [16] G.F. Reed, "DC Technologies: Solutions to Electric Power System Advancements," *IEEE Power Energy Magazine*, Vol. 10, No. 6, hal. 10-17, 2012.
- [17] T. Dragicevic, X. Lu, J.C. Vasques, dan J.M. Guerrero, "DC Microgrids-Part II: A Review of Power Architectures, Applications and Standardization Issues," *IEEE Transactions on Power Electronics*, Vol. 31, No. 5, hal. 3528-3549, 2015.
- [18] M.D.A. Al-falahi, M. Zamri, dan C. Wanik, "Modeling and Performance Analysis of Hybrid Power System for Residential Application," *2015 Australasian Universities Power Engineering Conference (AUPEC)*, 2015, hal 1-6.
- [19] R.B. Roy, E. Basher, R.Yasmin, dan Md. Rokonzaman, "Fuzzy Logic Based MPPT Approach in A Grid Connected Photovoltaic System," *The 8<sup>th</sup> International Conference on Software, Knowledge, Information Management and Applications (SKIMA)*, 2014, hal. 1-6.
- [20] L.K. Letting, J.L. Munda, and Y. Hamam, "Dynamic Performance Analysis of an Integrated Wind-photovoltaic Microgrid with Storage," *International Journal of Smart Grid and Clean Energy*, Vol. 3, No. 3, hal. 307-317, 2014.
- [21] J. Zhao, H.H.C. Iu, dan T. Fernando, "A Design of Single-Switch Two-Stage DC-DC Converters With PWM And PFM for Off-Grid Solar Power System," *Chinese Journal of Electrical Engineering*, Vol. 3, No. 3, hal. 44-51, 2017.
- [22] H. Lan, S. Wen, Q. Fu, D. C. Yu, dan L. Zhang, "Modeling Analysis and Improvement of Power Loss in Microgrid," *Mathematical Problems in Engineering*, Vol. 3, hal. 1-8, 2015.
- [23] A. Hirsch, Y. Parag, dan J. Guerrero, "Microgrids: A Review of Technologies, Key Drivers, and Outstanding Issues," *Renewable and Sustainable Energy Reviews*, Vol. 90, hal. 402-411, 2018.
- [24] J.T. Ramalingeswar dan K. Subramanian, "Micro Grid Operational Issues and Challenges in Smart Grid Scenario while Heterogeneous Micro Level Generations are Predominant," *International Journal of Innovative Technology and Exploring Engineering (IJITEE)*, Vol. 8 No. 11, hal. 908-917, 2019.
- [25] H.B. Santoso dan Budiyanto, "Microgrid Development Using a Grid Tie Inverter," *Makara Journal of Technology*, Vol. 17, No. 3, hal. 121-127, 2013.
- [26] L. Mariam, M. Basu, dan M.F. Conlon, "A Review of Existing Microgrid Architectures," *Journal of Engineering*, Vol. 2, hal. 1-8, 2013.
- [27] D. Chen dan L. Xu, "AC and DC Microgrid with Distributed Energy Resources," dalam *Technologies and Applications for Smart Charging of Electric and Plug-in Hybrid Vehicles*, O. Veneri, Ed., Cham, Switzerland: Springer, 2017.



Gbr. 9 Tegangan keluaran PV.



Gbr. 10 Tegangan keluaran baterai.