

Full Paper**REKAYASA MIKROORGANISME INISIATOR PERIFITON PADA KOLAM BUDIDAYA IKAN TILAPIA DENGAN PEMBERIAN KONSORSIA MIKROORGANISME UNGGUL****PERIPHYTON INITIATOR MICROORGANISMS ENGINEERING ON TILAPIA AQUACULTURE BY PROVIDING SUPERIOR MICROORGANISMS CONSORTIA****Ngesti Yuhana, Agus Irianto* dan Hendro Pramono**Program Studi Biologi, Program Pascasarjana, Universitas Jenderal Soedirman
Jl. Dr. Soeparno No. 63, Purwokerto 53122

*Penulis untuk korespondensi, E-mail: a_iriando2@yahoo.com; maitreya1uk@yahoo.co.uk

Abstrak

Budidaya dapat memberikan masalah kepada lingkungan karena limbah dari sisa pakan dan kotoran serta bahan kimia yang digunakan dalam prosesnya. Pakan alami telah diterapkan sebagai alternatif untuk mengurangi dampak budidaya dan menjaga keseimbangan ekosistem. Alternatif tersebut dapat ditempuh dengan menggunakan kolam berbasis perifiton. Tujuan penelitian ini adalah untuk mengetahui perubahan komposisi mikroalga pada perifiton setelah dilakukan inisiasi menggunakan enam mikroorganisme unggulan, mengetahui bagaimana enam mikroorganisme tersebut mempengaruhi kualitas air, daya hidup enam mikroorganisme inisiator dalam memanipulasi perifiton dan kemampuan antibakteri perifiton terhadap *Aeromonas hydrophila* dan *Streptococcus iniae*. Penelitian ini merupakan penelitian eksperimental dan semua data dianalisis secara deskriptif-komparatif dengan membandingkan kontrol dengan perlakuan. Hasil penelitian menunjukkan bahwa dua spesies ditemukan di kolam perawatan yang tidak ditemukan dalam kontrol kolam, yaitu *Fragillaria* sp. dan *Eunotia* sp. *Coleochaete* sp. juga ditemukan berlimpah dalam kolam perlakuan dengan jumlah yang lebih tinggi dibandingkan dengan kolam kontrol. Hasil pengujian kualitas air menunjukkan kualitas air kolam perlakuan sama baiknya dengan kolam kontrol. Hal ini menunjukkan bahwa pemberian enam mikroorganisme inisiator tidak meningkatkan kualitas air. Keenam mikroorganisme yang direisolasi dari perifiton menunjukkan jumlah koloni yang beragam. Hasil ini menunjukkan bahwa mikroorganisme tersebut dapat bertahan dan bersaing dengan mikroorganisme alami di perifiton. Hasil pengujian ekstrak kasar perifiton menunjukkan adanya aktivitas antibakteri terhadap *A. hydrophila* dan *S. iniae*.

Kata kunci: manipulasi, mikroalga, mikroorganisme, perifiton**Abstract**

Aquaculture could deliver problem into environment due to its waste from the excess of feed and feces as well as chemicals used in aquaculture. Natural feed has been applied as an alternative to reduce the impact of aquaculture and to maintain the balance of ecosystem. Such alternative could be reached by the used of periphyton-based pond. The aims of this research were to know the changes of microalgae composition in periphyton after its inisiator being manipulated with six beneficial microorganisms, to know how these six microorganisms influenced water quality, the viabilites of six beneficial microorganisms in manipulating periphyton and periphyton's antibacterial capability against *Aeromonas hydrophila* and *Streptococcus iniae*. This was an experimental research, and all data were analyzed in descriptive-comparative methods by comparing the control and treatment. The results showed that two species was found in treatment pond that was not found in control pond, i.e. *Fragillaria* sp. and *Eunotia* sp. Furthermore, *Coleochaete* sp. was found abundantly in treatment which was higher than in control pond. Water quality of treatment pond was as good as in control pond. It means that application of six beneficial microorganisms did not improve water quality. The six microorganisms was reisolated from periphyton and showed dynamic amount of colonies. These mean that they can survive and compete with natural microorganisms in periphyton. Environment factors strictly influenced its viabilities. The crude extract of periphyton had an antibacterial bacteriostatic activity against *A. hydrophila* and *S. iniae*.

Key words: manipulation, microalgae, microorganisms, periphyton

Pengantar

Perifiton merupakan semua mikroorganisme “seperti tumbuhan” atau mikroflora yang hidup pada suatu substrat terendam air, termasuk di dalamnya adalah alga mikroskopis, bakteri dan fungi. Mikro-invertebrata dan protozoa yang merupakan mikroorganisme “seperti hewan” meskipun ditemukan dalam komunitas perifiton, namun tidak dianggap sebagai komponen penyusun perifiton (Sigeo, 2005). Azim *et al.* (2002) menyatakan bahwa 29–64% materi organik penyusun perifiton dengan substrat bambu adalah mikroalga, sisanya terdiri atas organisme heterotrof termasuk di dalamnya: bakteri heterotrof, fungi, yeast, protozoa dan mikro-metazoa.

Pemberian benda berpermukaan keras seperti batang bambu dan paralon ke dalam kolom air ditujukan sebagai substrat pertumbuhan biofilm dan perifiton. Biofilm dan perifiton yang terbentuk akan menjadi pakan alami bagi ikan. Sistem ini disebut sebagai kolam berbasis perifiton. Kolam berbasis perifiton telah diaplikasikan secara tradisional oleh para petani ikan di Afrika (Hem & Avit, 1994) dan Asia (Wahab & Kibria, 1994, Beveridge *et al.*, 1998; Wahab *et al.*, 1999; Azim *et al.*, 2001; Keshavanath *et al.*, 2001; Milstein *et al.*, 2005) sebagai cara untuk meningkatkan hasil perikanan. Bambu dipilih sebagai substrat artifisial dalam penelitian ini karena relatif awet dalam air, mudah didapatkan dengan harga terjangkau.

Tilapia bersifat herbivora dan mengkonsumsi algae dan bakteri penyusun biofilm atau perifiton (Abdel *et al.*, 2004). Percobaan Uddin *et al.*, (2007) menggunakan ikan tilapia dan udang yang dibudidayakan pada kolam perifiton dengan substrat bambu menunjukkan tilapia dan udang pada kolam bambu memiliki sintasan yang lebih tinggi (60 dan 35%) dibandingkan dengan kolam tanpa bambu (55 dan 20%). Tilapia digunakan dalam penelitian ini karena selain sifatnya sebagai herbivora, ikan tersebut juga dikenal resisten terhadap patogen (Lim & Webster, 2006).

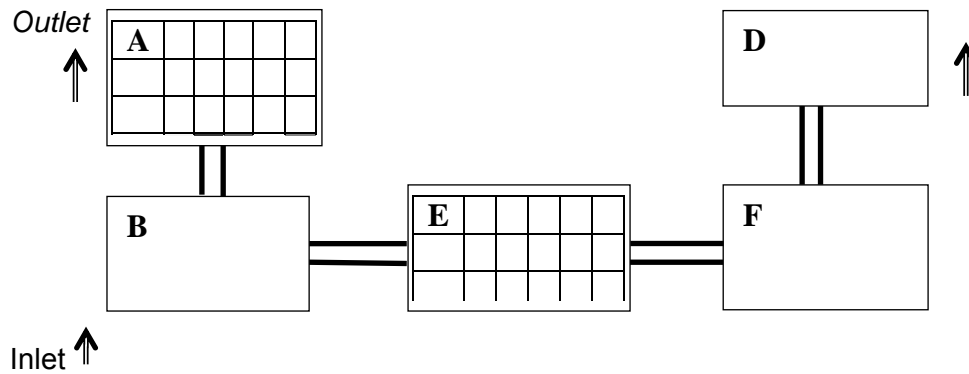
Penambahan bakteri dan fungi unggulan pada kolam untuk menginisiasi pertumbuhan perifiton diduga dapat memperbaiki nilai nutrisi perifiton, kualitas air kolam, dan imunitas ikan terhadap patogen. Irianto (2009) menyatakan bahwa perifiton yang diinduksi mikroorganisme menguntungkan dapat memperbaiki pertumbuhan dan resistensi ikan terhadap infeksi penyakit. Perifiton yang diinduksi menggunakan enam mikroorganisme dengan karakter potensial sebagai probiotik, diharapkan memproduksi senyawa

antimikroba alami sebagai alternatif penanggulangan penyakit ikan akibat *Streptococcus* dan *Aeromonas*. Enam mikroorganisme unggulan yang digunakan sebagai manipulator pertumbuhan perifiton adalah *Bacillus laterosporus*, *B. licheniformis*, *Lactobacillus* sp., *Aeromonas sobria* A3-51, *Azospirillum* sp., dan *Saccharomyces cerevisiae*. Keenam mikroorganisme tersebut didapatkan dari koleksi kultur mikroba di Laboratorium Mikrobiologi, Fakultas Biologi UNSOED. Keenam mikroorganisme tersebut dipilih berdasarkan karakter dan ketersediaan kultur di Laboratorium Mikrobiologi. Penelitian ini ditujukan untuk melihat pengaruh pemberian mikroorganisme unggulan (probiotik) pada badan air kolam sebagai mikroorganisma pemula dalam pembentukan perifiton terhadap pertumbuhan perifiton dan daya antibakteri yang dihasilkan dan kualitas air kolam.

Bahan dan Metode

Bahan

Bahan yang digunakan dalam penelitian ini adalah perifiton, ikan tilapia (*Oreochromis niloticus*) dengan bobot rata-rata 15 g, kultur *Bacillus licheniformis*, *B. laterosporus*, *Aeromonas sobria* A3-51, *Sacharomyces cerevisiae*, *Lactobacillus* sp. dan *Azospirillum* sp. dan kultur bakteri patogen ikan yaitu *Streptococcus iniae* dan *Aeromonas hydrophila*. Medium pertumbuhan bakteri yaitu *Tryptone Soya Broth* (TSB, Oxoid) dan *Tryptone Soya Agar* (TSA, Oxoid) untuk *Bacillus*; *Peptone Yeast Extract Broth* (PYEB, disusun dari produk Oxoid), *Caceres* dan *Nitrogen Free Bromotymol Blue* (NFB) untuk *Azospirillum*; *deMan Rogosa Sharp Broth* (MRSB, Oxoid) dan *deMan Rogosa Sharp Agar* (MRSA, Oxoid) untuk *Lactobacillus*; *Peptone Glucose Yeast Extract Broth* (PGYEB) dan *Malt Extract Agar* (MEA, Oxoid) untuk *S. cerevisiae*; *Pseudomonas Aeromonas Selective Agar* (PASA, Merck) untuk *A. sobria*, *Nutrient Agar* (NA, Oxoid) untuk medium umum, medium uji motilitas *Sulfite Indole Motility* (SIM), metanol, alkohol 70%, HCl, NaOH, spirtus, akuades, agar batangan, lugol iodine, reagen katalase, reagen oksidase, satu set pewarna Gram dan endospora. Alat yang digunakan adalah autoklaf, inkubator, cawan petri, pipet 1 ml, mikropipet, tip 1ml, tip 100µl, erlenmeyer, *beaker glass*, gelas ukur, batang *drugalsky*, batang pengaduk, bunsen, ose besi, tabung reaksi, *rotary evaporator*, kertas cakram, kertas latmus, label, *wrapper* plastik, alumunium *foil*, batang bambu, *mortar*, *pestle*, *object glass*, *cover glass*, mikroskop cahaya dan kamera digital.



Gambar 1. Denah kolam budidaya ikan tilapia.

Keterangan:

Kotak-kotak imajiner pada kolam A dan E menunjukkan posisi potongan bambu yang ditanamkan pada kolam sebanyak 60% dari luas kolam.

Kolam A : kolam budidaya tilapia dengan bambu tanpa pemberian enzim mikroorganisme unggul (kolam kontrol/ K_0)

Kolam E : kolam budidaya tilapia dengan bambu dan pemberian enzim mikroorganisme unggul (kolam perlakuan/ K_1)

Dua kolam ikan yang diperbandingkan adalah kolam kontrol (K_0) dan kolam perlakuan (K_1). Pada kedua kolam diberikan bambu sebagai substrat perifiton. Kolam K_1 diberi perlakuan berupa pemberian enzim mikroorganisme unggul sedangkan kolam K_0 tidak diberi perlakuan. Sampel perifiton diambil dari bambu secara acak dari masing-masing kolam perlakuan dan kolam kontrol. Ulangan berupa waktu pengambilan sampel, yaitu setiap satu minggu selama 6 minggu.

Denah kolam budidaya tilapia yang digunakan dalam penelitian dapat dilihat pada Gambar 1.

Metode

Preparasi Kultur Bakteri

Preparasi kultur mikroorganisme dilakukan dengan cara masing-masing kultur mikroba disuspensikan hingga jumlah mencapai 10^8 sel/ml, selanjutnya dicampur dengan volume masing-masing seimbang hingga volume 5 liter untuk kolam ukuran 5×5 m² dengan kedalaman air ± 70 cm.

Persiapan Kolam

Kolam kontrol dan kolam perlakuan sebelum digunakan dicangkul dan dibalik tanah sedimennya. Patok bambu selanjutnya dipasang dengan kepadatan 12 batang bambu berdiameter ± 7 cm ditanam. Dasar kolam dikapur sebanyak 1 kg/m² dan dipupuk dengan pupuk kandang sebanyak 2x25 kg/kolam. Selanjutnya kolam diisi air yang berasal dari saluran air tersier dan suspensi mikroorganisme unggul. Selama 7 hari air dibiarkan tergenang tanpa ada air masuk maupun

keluar. Pada hari ke-7, suspensi mikroorganisme unggul dituang kembali pada kolam dengan konsentrasi yang sama dan dibiarkan hingga 7 hari. Hal ini ditujukan untuk mengoptimalkan pertumbuhan perifiton. Setelah 2x7 hari, air dialirkan dan ikan ditebar. Setiap 7 hari setelah pemeliharaan ikan dimulai, dilakukan pengambilan sampel mikroba dari air dan permukaan bambu untuk melihat pertumbuhan total mikroorganisme, mikroorganisme unggul (dengan media selektif/diferensial) dan mikroalga.

Sampling Mikroalga

Pengambilan sampel untuk mengetahui keragaman mikroalga penyusun perifiton dilakukan dengan mengamati perifiton yang tumbuh pada *object glass* yang diikatkan pada batang bambu. Pengambilan sampel dilakukan secara acak, mewakili semua titik pada kolam, menggunakan metode *swab* permukaan bambu seluas 2×2 cm² dengan *cotton bud* steril, selanjutnya dibuat seri pengenceran dan diamati di bawah mikroskop cahaya. Sampel air diambil pula secara acak mewakili semua titik pada kolam untuk uji kualitas air. Pengujian *Biological Oxygen Demand 5 days* (BOD_5), *Total Suspended Solid* (TSS), pH, kadar amonia (NH_3-N) mengacu pada SNI 2004: 06-6989-11-2004; kadar klorofil dengan metode APHA 1992 10200. 10-17; dan kadar nitrat (NO_3-N) dengan metode APHA 1992 4500- NO_3 4-87. Uji kualitas air dilakukan satu minggu sekali. Hasil pengujian dibandingkan dengan standar kualitas air menurut PP No. 82 tahun 2001 tentang pengelolaan kualitas air dan pengendalian pencemaran air.

Reisolasi Mikroorganisme

Reisolasi enam mikroorganisme unggulan dilakukan dari perifiton yang tumbuh pada batang bambu. Sampel ini diambil secara acak dari permukaan bambu dengan metoda *swab* seluas 2x2 cm², selanjutnya dibuat satu seri pengenceran dan penaburan secara tabur ulas pada media untuk mengetahui daya hidup enam mikroorganisme unggulan.

Uji Antibakteri Ekstrak Perifiton

Pada minggu ketujuh semua perifiton yang tumbuh pada batang bambu diambil untuk dilakukan uji daya antibakteri ekstrak perifiton terhadap bakteri *Streptococcus iniae* dan *Aeromonas hydrophila*. Perifiton dikerok, selanjutnya dimaserasi menggunakan mortar dan *pestle*, selanjutnya diekstraks menggunakan metanol selama 15 menit. Ekstrak disaring menggunakan kertas saring Whatman no. 40. Supernatan yang diperoleh, diuapkan menggunakan *rotary evaporator* hingga dihasilkan ekstrak yang pekat dan digunakan untuk uji aktivitas antimikroba pada konsentrasi 25, 50, 100, 200, 400 mg/l setelah diresuspensi dalam akuades. Uji daya antibakteri dilakukan dengan metode difusi menggunakan kertas cakram.

Analisis Data

Data dianalisis dengan metode deskriptif komparatif antara kolam perlakuan (K1) dan kolam kontrol (K0).

Hasil dan Pembahasan

Perubahan Keragaman Mikroalga Penyusun Perifiton

Pemberian enam mikroorganisme unggulan ke dalam kolam budidaya tilapia secara berkala setiap satu minggu sekali, terbukti memberikan pengaruh terhadap keragaman mikroalga penyusun perifiton. Mikroalga pada perifiton di kolam perlakuan lebih beragam dibandingkan pada kolam kontrol yaitu

ditunjukkan melalui jumlah genus yang ditemukan di kedua kolam (Tabel 1 dan Tabel 2).

Empat divisi mikroalga yang ditemukan dalam perifiton yang melekat pada permukaan bambu di kolam tilapia adalah: Cyanobacteria (Cyanophyta), Euglenophyta, Chlorophyta, Chrysophyta. Dominansi jenis mikroalga yang ditemukan di kedua kolam adalah genus dari divisi Chlorophyta dan Chrysophyta.

Tabel 1. Genus mikroalga dalam perifiton pada minggu pertama.

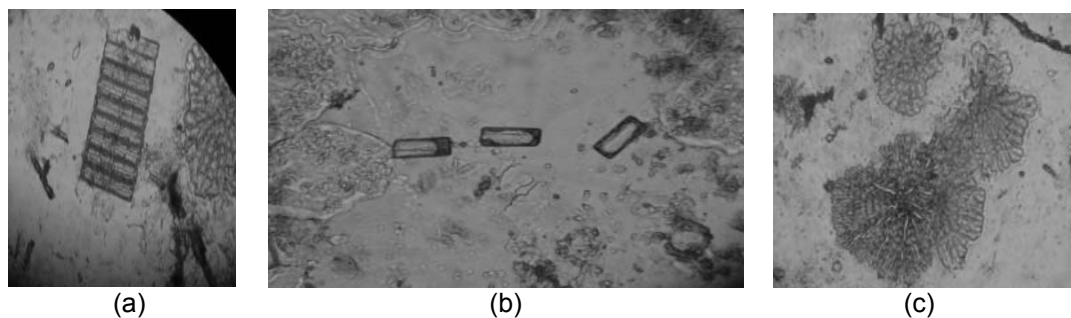
Kolam	Jumlah genus pada hari ke-						
	1	2	3	4	5	6	7
Kolam kontrol (K0)	9	6	11	8	9	12	10
Kolam perlakuan (K1)	16	11	15	19	17	15	14

Tabel 2. Genus mikroalga dalam perifiton pada minggu kedua hingga keenam.

Kolam	Jumlah genus pada minggu ke-				
	2	3	4	5	6
Kolam kontrol (K0)	16	16	18	9	7
Kolam perlakuan (K1)	17	19	15	18	17

Mikroalga pioner pada kolam perlakuan rata-rata memiliki 15 ragam jenis pada satu minggu pertama, sedangkan pada kontrol hanya sebanyak 9 jenis (Tabel 1). Dua spesies yang ditemukan pada kolam perlakuan dan tidak ditemukan pada kontrol adalah *Fragillaria* sp. dan *Eunotia* sp. Spesies lain seperti *Coelochaete* sp. ditemukan pada kolam kontrol hanya pada minggu pertama, dan tidak muncul kembali di minggu-minggu setelahnya. Sebaliknya, spesies ini ditemukan melimpah pada kolam perlakuan. Gambar ketiga spesies tersebut terdapat pada Gambar 2.

Keanekaragaman taksonomik dan kelimpahan pada perifiton dipengaruhi oleh faktor-faktor seperti habitat, tipe substrat, intensitas cahaya, intensitas *grazing*, perubahan musim, suhu, ketersediaan nutrisi, derajat keasaman, dan gangguan fisik (Azim & Asaeda dalam Azim et al., 2005). Kecuali intensitas *grazing*, faktor-



Gambar 2. Mikroalga yang ditemukan pada kolam perlakuan. (a) *Fragillaria* sp.; (b). *Eunotia* sp.; (c) *Coelochaete* sp.

faktor yang lain diasumsikan homogen pada kedua kolam sehingga ketika terjadi spesifitas seperti yang ditunjukkan oleh *Eunotia* dan *Fragillaria* yang hanya ditemukan pada kolam perlakuan menunjukkan pengaruh keberadaan enam mikroba unggulan sebagai inisiator perifiton. Senyawa ekstraseluler (misalnya Eksopolisakarida atau EPS) yang diproduksi oleh bakteri sebagai sarana perlekatannya pada substrat merupakan situs potensial bagi perlekatan senyawa organik dan anorganik (Flemming, 1995). Enzim ekstraseluler bakteri juga memberikan kontribusi dalam pemrosesan substansi organik terlarut, terutama untuk menguraikan bahan organik ke bentuk yang lebih kecil seperti bahan anorganik (Marxsen & Witzel dalam Chrost, 1991). Bahan anorganik pada perifiton menjadi sumber nutrisi bagi fitoplankton sedangkan EPS organik bersifat *adhesive* atau dapat melekatkan dan 'menjebak' fitoplankton menjadi bagian dari perifiton.

Kualitas Air

Kadar klorofil pada kolam perlakuan (K1) lebih tinggi dibandingkan kolam kontrol (K0) hanya pada minggu ketiga dan keenam. Hal tersebut mengindikasikan bahwa biomassa fitoplankton lebih tinggi pada kolam kontrol dibandingkan kolam perlakuan meskipun kedua kolam ditanami tonggak bambu sebagai substrat perifiton. Pemberian mikroba unggulan setiap minggu pada kolam perlakuan diduga menarik beranekaragam jenis fitoplankton untuk menempel pada tonggak bambu dan menjadi bagian dari perifiton, sehingga kadar klorofil di kolam air berkurang. Kadar klorofil pada K0 mencapai kadar terendah yaitu 0,017 mg/m³ pada minggu ketiga, tertinggi yaitu 0,1822 mg/m³ pada minggu kelima. Pada K1, kadar klorofil terendah dicapai pada minggu pertama yaitu 0,003 mg/m³ dan tertinggi 0,1522 mg/m³ pada minggu kelima. pH air di kedua kolam berada pada kondisi relatif stabil di kedua kolam yaitu pH 7 (standar: 6-9).

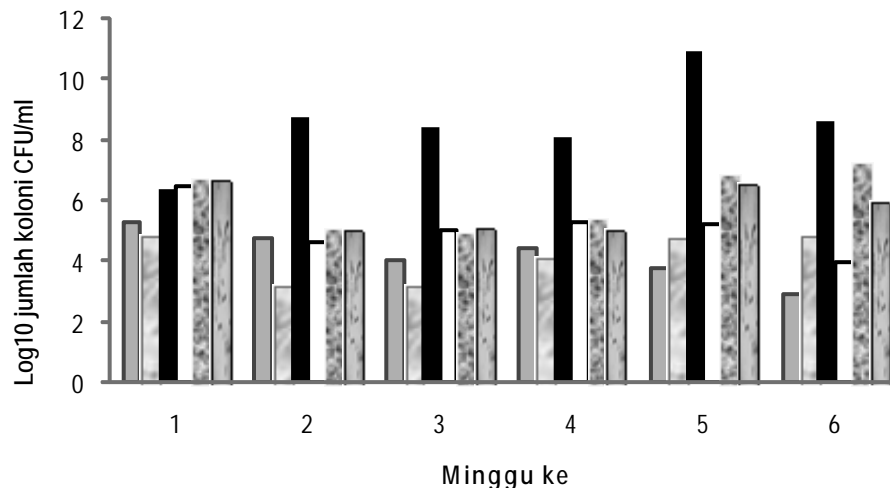
Kadar BOD₅ di kedua kolam relatif baik karena berada dibawah standar yang ditentukan oleh PP no. 82 tahun 2001 untuk budidaya perikanan air tawar yaitu 6 mg/l. Secara umum, kadar BOD₅ pada kolam K1 mengalami penurunan dari minggu pertama hingga keenam. Kadar BOD₅ terendah pada K0 terjadi pada minggu ketiga yaitu 2,08 mg/l dan tertinggi pada minggu keenam yaitu 8,88 mg/l. Pada K1, kadar BOD₅ terendah terjadi pada minggu kedua yaitu 1,92 mg/l dan tertinggi pada minggu pertama yaitu 13,24 mg/l.

Menurut PP Nomor 82 Tahun 2001, kandungan amonia bebas untuk ikan yang peka adalah kurang dari 0,02 mg/l, namun sebenarnya golongan air

untuk perikanan (kelas III) angka tersebut tidak dipersyaratkan. Untuk budidaya ikan nila syarat kualitas air yang diperlukan umumnya pada kisaran suhu 25-32°C, pH 6,3-9,0, dengan kadar oksigen terlarut 1-3 ppm, adapun amonia sebaiknya tidak lebih dari 0,02 mg/l (Irianto, 2005). Kadar amonia di kolam K1 lebih rendah dibandingkan kontrol pada minggu pertama, keempat dan keenam. Kadar amonia tertinggi di kolam-kolam tersebut terjadi pada minggu kelima yaitu 1,9826 mg/l untuk K1 dan 1,6615 mg/l untuk K0. Pada minggu kedua, kadar amonia di kedua kolam mencapai angka terendah yaitu 0,0517 mg/l (K1) dan 0,0243 mg/l (K0). Fluktuasi tersebut menunjukkan bahwa aktifitas nitrifikasi dan atau denitrifikasi banyak dipengaruhi oleh faktor lingkungan, ketersediaan nitrogen organik dan anorganik, kompetisi tempat hidup dan nutrisi pada organisme penyusun perifiton. Organisme autotrof, bakteri nitrifikasi dan heterotrof berkompetisi untuk tempat hidup dan nutrisi dimana hal ini berkontribusi dalam pengambilan amonia (nitrogen pada umumnya).

Menurut PP Nomor 82 Tahun 2001, batas maksimal kadar nitrat pada air dengan peruntukan perikanan air tawar adalah sebesar 20 mg/l. Kadar nitrat tertinggi di kolam K1 didapatkan pada minggu keenam yaitu 1,3582 mg/l sedangkan pada kolam K0 didapatkan pada minggu kelima yaitu 1,0085 mg/l. Kadar nitrat terendah terjadi pada minggu pertama untuk K1 yaitu 0,3255 mg/l dan pada minggu ketiga untuk K0 yaitu 0,458 mg/l. Serupa kadar amonia, fluktuasi tersebut diduga dipengaruhi oleh ketersediaan nitrogen organik dan anorganik di dalam air selain faktor lingkungan yang lain. Kompetisi untuk mendapatkan tempat hidup dan nutrisi (dalam hal ini nitrogen) diantara organisme dalam perairan merupakan faktor yang paling berpengaruh dalam fluktuasi kadar nitrat di dalamnya.

Kadar TSS tertinggi untuk K1 terjadi pada minggu ketiga yaitu 80 mg/l, sedangkan K0 pada minggu kedua yaitu 54 mg/l. Kadar TSS terendah pada kedua kolam terjadi pada minggu kedua yaitu 23 mg/l (K1) dan 16 mg/l (K0). Kadar maksimal TSS pada air dengan peruntukan perikanan air tawar adalah sebesar 400 mg/l (PP No. 82, 2001). TSS pada kolam perlakuan berada pada kadar lebih rendah dibandingkan kontrol hanya terjadi pada minggu pertama. Tingginya kadar TSS pada kolam perlakuan diduga berasal dari organisme dalam komunitas perifiton yang mati menjadi TSS organik akibat cepatnya pertumbuhan perifiton pada tonggak bambu. Semakin besar biomassa perifiton, semakin



Gambar 3. Log jumlah koloni mikroorganisme (CFU/ml).

(Keterangan: ■ A. sobria, ■ Azospirillum, ■ Saccharomyces, □ Lactobacillus, ■ B. laterosporus, ■ B. licheniformis)

banyak material yang akan tercabut (*dislodged*) dimana hal tersebut akan meningkatkan kekeruhan dalam air (Milstein et al., 2003).

Daya Hidup Enam Mikroorganisme Unggulan (Inisiator Perifiton)

Jumlah koloni mikroorganisme unggulan yang direisolasi menunjukkan hasil yang fluktuatif dari minggu ke minggu (Gambar 3). Hal tersebut menunjukkan bahwa viabilitas mikroorganisme di perairan darat sangat dipengaruhi oleh kondisi lingkungan perairan tersebut. Fluktuasi tersebut merupakan respon mikroorganisme terhadap perubahan lingkungan sesuai dengan karakter perairan darat yang kondisi hariannya sangat dipengaruhi oleh iklim dan cuaca di sekitarnya (Goldman & Horne, 1983). Selain faktor abiotik tersebut, mikroorganisme juga dipengaruhi oleh faktor biotik yaitu asosiasi dengan organisme lain, baik itu menguntungkan atau merugikan.

Lactobacillus sp. memperlihatkan jumlah tinggi pada kolam perlakuan hanya pada minggu pertama yaitu sebesar $3,1 \times 10^5$ CFU/ml. Bakteri tersebut diduga sulit beradaptasi dengan lingkungan perairan karena meskipun tersebar luas di alam, *Lactobacillus* paling banyak ditemukan pada saluran pencernaan vertebrata dengan kondisi fakultatif anaerob atau mikroaerofilik, bahkan beberapa spesies tidak membutuhkan oksigen atau anaerob (Garrity et al., 2005). Hal ini kemungkinan dikarenakan faktor lingkungan biotik dan abiotik di lingkungan perairan budidaya tilapia, kurang dapat mendukung pertumbuhan *Lactobacillus* sp. yang digunakan.

Jumlah koloni *Azospirillum* sp. pada minggu pertama mencapai $6,7 \times 10^4$ CFU/ml sedangkan *Saccharomyces cerevisiae* $1,3 \times 10^6$ CFU/ml. Jumlah koloni keduanya tetap tinggi hingga keenam dengan besaran masing-masing $7,4 \times 10^3$ dan $4,4 \times 10^6$ CFU/ml. Hal tersebut menunjukkan bahwa kedua jenis mikroorganisme tersebut mampu beradaptasi dari medium pertumbuhan sintesis di laboratorium ke lingkungan perairan alami. Beberapa golongan mikroorganisme tahan terhadap perubahan lingkungan sehingga cepat menyesuaikan dengan kondisi yang baru. Ada pula golongan mikroorganisme yang sama sekali peka terhadap perubahan lingkungan sehingga tidak mampu menyesuaikan diri (Suriawiria, 1993).

B. licheniformis, *B. laterosporus* dan *A. sobria* menunjukkan pola viabilitas yang fluktuatif dari minggu ke minggu. Pada minggu pertama masing-masing mencapai $5,1 \times 10^4$ CFU/ml, $5,4 \times 10^4$ CFU/ml dan $1,9 \times 10^5$ CFU/ml. Adapun pada minggu ke-6 masing-masing menjadi 9×10^3 , $1,6 \times 10^4$, 8×10^2 CFU/ml. Hal tersebut menunjukkan bahwa faktor lingkungan sangat mempengaruhi aktivitas mereka terutama dalam pertumbuhannya (Suriawiria, 1993). Ketersediaan nutrisi, kebutuhan akan suhu dan pH optimum, ketersediaan oksigen, serta asosiasi dengan organisme lain merupakan beberapa contoh kompleksitas interaksi mikroorganisme di lingkungan mikro dalam komunitas perifiton.

Sigee (2005) menjelaskan peranan bakteri dalam memelihara dan mengendalikan lingkungan internal biofilm atau perifiton melalui tiga proses. Proses

pertama yaitu produksi EPS yang berkelanjutan. Sekresi EPS oleh sel-sel bakteri berfungsi untuk menjaga keseimbangan struktur perifiton dari kerusakan akibat aliran air atau faktor lingkungan lain. Proses kedua mengendalikan pertumbuhan populasi dimana laju pertumbuhan bakteri didalam biofilm dikendalikan oleh sistem *quorum sensing* yang berperan sebagai proses umpan balik negatif. Proses ketiga menyeimbangkan populasi campuran. Perubahan komposisi spesies saat kolonisasi ditentukan oleh karakteristik pengenalan dan perlekatan oleh mikroorganisme spesifik. Mekanisme ini juga mengendalikan ragam spesies yang datang atau tumbuh kemudian pada biofilm dewasa dan retensinya di dalam komunitas.

Uji Daya Antibakteri

Pengujian aktifitas daya antibakteri dari ekstrak perifiton terhadap *S. iniae* dan *A. hydrophila* dilakukan dengan menentukan *Minimal Inhibitory Concentration* (MIC) atau Konsentrasi Hambatan Minimum (KHM). Dalam penelitian ini kontrol positif tidak menggunakan antibiotik karena dari Direktorat Jenderal Perikanan Budidaya melalui Direktorat Kesehatan Ikan dan Lingkungan sejak akhir 2008 telah melarang penggunaan antibiotik untuk perikanan budidaya. Rerata zona hambat yang terbentuk pada agar yang sebelumnya ditumbuhkan dua bakteri uji dapat dilihat pada Tabel 3 dan Tabel 4.

Tabel 3. Rerata diameter zona hambat dari ekstrak perifiton dengan bakteri uji *A. hydrophila* dan *S. iniae* (inkubasi 1x24 jam).

Konsentrasi (ppm)	Rerata diameter zona hambat (mm)	
	<i>A. hydrophila</i>	<i>S. iniae</i>
0 (kontrol negatif**)	0	0
25	8,7	0
50	9,2	8,5
100	9,5	10,9
200	10	8,3
400	10,2	0
25 (Kontrol positif*)	10,2	8

*Kontrol positif : ekstrak perifiton dari kolam kontrol (K0)

**Kontrol negatif : akuades steril

Besarnya aktifitas dan zona hambat yang terbentuk dapat dipengaruhi oleh beberapa faktor yaitu konsentrasi jumlah bakteri yang digunakan, jenis atau spesies bakteri, suhu dan waktu kontak antara bakteri dengan zat uji dan keberadaan bahan organik lain dalam zat uji tersebut (Frazier & Westhoff, 1988).

Tabel 4. Rerata diameter zona hambat dari ekstrak perifiton dengan bakteriuji *A. hydrophila* dan *S. iniae* (inkubasi 2x24 jam).

Konsentrasi (ppm)	Rerata diameter zona hambat (mm)	
	<i>A. hydrophila</i>	<i>S. iniae</i>
0 (kontrol negatif**)	0	0
25	8,3	0
50	9,2	8,7
100	8,5	8,2
200	8,5	8,8
400	8,2	9
25 (Kontrol positif*)	10	8

*Kontrol positif : ekstrak perifiton dari kolam kontrol (K0)

**Kontrol negatif : akuades steril

Dibandingkan dengan kontrol positif, MIC dari ekstrak perifiton terhadap *A. hydrophila* didapatkan pada konsentrasi 400 ppm dengan zona hambat sebesar 10,2 mm. Apabila dibandingkan dengan kontrol negatif, maka MIC ditunjukkan oleh konsentrasi 50 ppm dengan zona hambat sebesar 9,2 mm. Penghambatan pertumbuhan *A. hydrophila* oleh ekstrak perifiton bersifat bakteriostatik karena bakteri tersebut mulai tumbuh di zona jernih pada inkubasi 2x24 jam sehingga ukuran diameter zona hambat berkurang, kecuali pada 50 ppm yang tidak mengalami perubahan. Pengurangan diameter zona hambat juga terjadi pada kontrol positif dan kontrol negatif.

Pada *S. iniae* yang diujikan dengan ekstrak perifiton, MIC ditunjukkan pada konsentrasi 50 ppm dengan zona hambat 8,5 mm dibandingkan dengan kontrol positif maupun negatif. Kecuali konsentrasi 100 ppm yang mengalami penurunan diameter zona hambat pada inkubasi 2x24 jam, konsentrasi 50, 200, 400 berpotensi bakterisidal. Hal tersebut diperlihatkan oleh pertambahan diameter zona hambat pada inkubasi 2x24 jam dibandingkan dengan kontrol positif maupun negatif berada pada angka yang tetap.

Sifat bakteriostatik ekstrak perifiton terhadap *A. hydrophila* diduga disebabkan karena pada umumnya bakteri Gram negatif relatif resisten terhadap senyawa antibakteri. Patogenitas Gram negatif sering dikaitkan dengan struktur dinding selnya yang relatif lebih kuat dibandingkan bakteri Gram positif. Bakteri Gram negatif memiliki sistem membran ganda dimana membran luar terdiri atas lipopolisakarida dan protein, lapisan periplasma yang tersusun atas lipoprotein dan peptidoglikan, dan membran dalam yang tersusun

atas phospholipid. Prescott *et al.*, (2002) menyatakan bahwa patogenitas Gram negatif terkait dengan lipopolisakarida pada dinding selnya.

Potensi bakterisida ekstrak perifiton terhadap *S. iniae* diduga juga dikaitkan dengan struktur dinding sel bakteri Gram positif yang memiliki membran plasma tunggal dengan komposisi 90% peptidoglikan dan 10% asam teikhoat. Struktur ini relatif lebih mudah dirusak oleh senyawa antibakteri. Selain perusakan dinding sel, mekanisme penghambatan antibakteri terhadap pertumbuhan bakteri dapat berupa perubahan permeabilitas membran sitoplasma sehingga menyebabkan keluarnya bahan makanan melalui dinding sel. Mekanisme lain yaitu denaturasi protein sel dan perusakan sistem metabolisme di dalam sel dengan cara penghambatan kerja enzim intraseluler (Pelczar & Reid, 1972).

Senyawa antibakteri pada perifiton diduga didapatkan dari senyawa bioaktif organisme penyusunnya. Materi organik penyusun perifiton dengan substrat bambu adalah mikroalga (29-64%), sisanya terdiri atas organisme heterotrof (Azim *et al.*, 2002). Jones *dalam* Gould *et al.* (1986) menyatakan bahwa beberapa mikroalga eukariotik di perairan darat memiliki senyawa antibiotik, yaitu: diatom (lipid, nukleosida), chrysophyta (asam akrilik), alga hijau (klorelin, akrilik, dan asam lemak). Asam akrilik merupakan senyawa antibiotik yang umumnya dimiliki berbagai jenis mikroalga dan aktif melawan bakteri dalam kisaran luas (Sigeo, 2005).

Kesimpulan

Berdasarkan hasil penelitian dapat disimpulkan bahwa pemberian enam mikroorganisme unggulan yaitu *Lactobacillus sp.*, *Azospirillum sp.*, *B. licheniformis*, *B. laterosporus*, *A. sobria* A3-51 dan *S. cerevisiae* memberikan pengaruh terhadap mikroalga penyusun perifiton yaitu lebih beranekaragam dibandingkan kontrol. Aplikasi enam mikroorganisme tersebut belum memberikan pengaruh nyata terhadap perbaikan kualitas air kolam budidaya tilapia. Viabilitas enam mikroorganisme unggulan dalam perifiton mengalami fluktuasi setiap minggunya, namun demikian tetap menunjukkan kemampuan berkompetisi dengan mikroorganisme alami di kolam budidaya tilapia. Ekstrak perifiton baik dari kolam kontrol maupun perlakuan memiliki potensi daya antibakteri terhadap *A. hydrophila* dan *S. iniae* meskipun dalam taraf sebagai bakteriostatik.

Ucapan Terimakasih

Penulis mengucapkan terima kasih kepada Prof. Drs. Agus Irianto, MSc. PhD dan DP2M Ditjen Dikti Kemendiknas. Penelitian ini merupakan sebagian kecil penelitian yang dibiayai oleh Hibah Kompetensi DP2M Ditjen Dikti Kemendiknas tahun 2009 atas nama Prof. Drs. Agus Irianto, MSc. PhD.

Daftar Pustaka

- Abdel, H.N.F., A.A. Amar & M.N. Bakeer. 2004. Effect of stocking density and feeding systems on growth performances of Nile tilapia (*Oreochromis niloticus*) reared in concrete tanks. *J. Egut. Acad. Soc. Environ. Develop. B. Aquaculture*, 5(2):87-1005.
- Azim M.E. & T. Asaeda. 2005. Periphyton structure, diversity and colonization *In*: Azim, M.E., M.C.J. Verdegem, A.A. van Dam & M.C.M. Beveridge (Editors). *Periphyton: ecology exploitation and management*, pp. 15-33. CABI Publishing CAB International, Wallingford Oxfordshire UK.
- Azim M.E., M.A Wahab, A.A. van Dam, M.C.M Beveridge & M.C.J. Verdegem. 2001. The potential of periphyton-based culture of two Indian major carps, rohu *Labeo rohita* (Hamilton) and gonia *Labeo gonius* (Linnaeus). *Aquacult. Res.*, 32:209-216.
- Azim M.E., M.C.J. Verdegem, M.M. Rahman, M.A. Wahab, A.A. van Dam & M.C.M. Beveridge. 2002. Evaluation of polyculture of Indian major carps in periphyton-based ponds. *Aquaculture*, 213: 131-149.
- Beveridge M.C.M., M.C.J. Verdegem, M.A. Wahab, P. Keshavanath & D.J. Baird. 1998. Periphyton-based aquaculture and the EC-funded PAISA Project. *NAGA, the ICLARM Quarterly*, 21:49-50.
- Flemming, H.C. 1995. Sorption sites in biofilms. *Water Sci. Technol.*, 32: 27-33.
- Frazier, W & D. Westhoff. 1988. *Food Microbiology*. Fourth Edition. McGraw-Hill Book Company, Inc. New York.
- Garrity, G.M., D.J. Brenner, M.R. Krieg & J.T. Staley. 2005. *Bergey's Manual of Systematic Bacteriology*. Second Edition Volume II. Springer Publishing, New York.
- Goldman, C.R. & A.J. Horne. 1983. *Limnology*. McGraw-Hill International Book Company, Japan.

- Hem S. & J.L.B. Avit. 1994. First results on "acadja-enclos" as an extensive aquaculture system (West Africa). *Bull. Mar. Sci.*, 55:1038-1049.
- Irianto, A. 2009. Budidaya Perikanan yang Berkelanjutan dengan Perifiton yang Diinduksi Probiotik. *Kontribusi*, 2: 36-38.
- Irianto, A. 2005. *Patologi Ikan Teleostei*. Gadjah Mada University Press, Yogyakarta.
- Irianto, A. & B. Austin. 2002. Use of probiotic to control furunculosis in rainbow trout (*Oncorhynchus mykiss* Walbaum). *J. Fish Dis.* 25: 333-342
- Jones, A.K. 1986. Eukaryotic algae-antimicrobials systems. *In: Gould, G. W., M.E. Rhodes-Roberts, A.K. Chamley, R.M. Copper and R.G. Board (Editors). Natural Antimicrobial Systems*. Bath University Press, Bath, pp. 232-256.
- Keshavanath P., B. Gangadhar, T.J. Ramesh, J.M. van Rooij, M.C.M. Beveridge, D.J. Baird, M.C.J. Verdegem & A.A. van Dam. 2001. Use of artificial substrates to enhance production of freshwater herbivorous fish in pond culture. *Aquacult. Res.*, 32:189-197.
- Lim, C. & D.C. Webster. 2006. *Tilapia: Biology, Culture, and Nutrition*. Food Products Press, The Haworth Press. Inc. 10th Alice Street, New York.
- Marxsen, J. & K.P. Witzel. 1991. Significance of extracellular enzymes for organic matter degradation and nutrient regeneration in small streams. *In: Chrost, R.J. (Editor) Microbial Enzymes in Aquatic Environments*. Springer-Verlag, Berlin, pp. 270-285.
- Milstein, A., D. Joseph, Y. Peretz & S. Harpaz. 2005. Evaluation of organic tilapia culture in periphyton-based ponds. *Isr. J. Aquacul. - Bamidgheh*, 57(3): 143-155.
- Osman, M.K., L.A. Mohamed, E. H.A. Rahman & W.S. Soliman. 2009. Trials for Vaccination of Tilapia Fish Against *Aeromonas* and *Pseudomonas* Infections Using Monovalent, Bivalent and Polyvalent Vaccines. *World Journal of Fish and Marine Sciences*, 1 (4): 297-304.
- Pelczar, M. J. & R.O. Reid. 1972. *Microbiology*. Mc.Graw-Hill Book Company, New York.
- Peraturan Pemerintah No. 82 Tahun 2001 Tentang Pengelolaan Kualitas Air dan Pengendalian Pencemaran Air. Kementerian Lingkungan Hidup, Republik Indonesia.
- Prescott, L.M., J.P. Harley & D.A. Klein. 2002. *Microbiology Fifth Edition*. McGraw-Hill Book Company, Boston.
- Rajesh, K.M., K.M. Shankar, C.V. Mohan & R.M. Mridula. 2008. Growth and resistance to *Aeromonas hydrophila* of Indian major carp, rohu (*Labeo rohita*) in cisterns treated with sugarcane bagasse as artificial substrate, *in: Reantaso, B.M.G., C.V. Mohan, M. Crumlish & R.P. Subasinghe (Editors). Diseases in Asian Aquaculture VI. Fish Health Section*. Asian Fisheries Society, Manila, Philippines. 505 pp.
- Shankar, K.M., C.V. Mohan, T.M. Anil & R. Vidhya. 2000. Monoclonal Antibodies in Fish and Shellfish Health Management in India. *NAGA- ICLARM Quarterly*, 23 (4): 10-12.
- Sigeo, C.D. 2005. *Freshwater Microbiology Biodiversity and Dynamic Interactions of Microorganisms in the Aquatic Environment*. John Wiley & Sons Ltd., The Atrium, Southern Gate, Chichester.
- Suriawiria, U. 1993. *Mikrobiologi Air*. Penerbit Alumni, Bandung.
- Uddin, M.S., A. Farzana, M.K. Fatema, M.E. Azim, M.A. Wahab & M.C.J. Verdegem. 2007. Technical evaluation of tilapia (*Oreochromis niloticus*) monoculture and tilapia-prawn (*Macrobrachium rosenbergii*) polyculture in earthen ponds with or without substrates for periphyton development. *Aquaculture*, 269 (1-4): 232-240.
- Wahab M.A. & M.G. Kibria. 1994. Katha and kua fisheries - unusual fishing methods in Bangladesh. *Aquacult. News*, 18:24.
- Wahab, M.A., M.A. Mannan, M.A. Huda, M.E. Azim, A. Tollervey & M.C.M. Beveridge. 1999. Effects of periphyton grown on bamboo substrates on growth and production of Indian major carp rohu (*Labeo rohita* Ham.). *Bangladesh J. Fish. Res.*, 3 :1-10.
- Weinstein, M.R., L. Margaret, A. Daniel, Kertesz, Phylliswyper, D. Rose, M. Coulter, A. McGeer, R. Facklam, C. Ostach, B. M. Willey, A. Borczyk & D.E. Low. 1997. Invasive Infections due to A Fish Pathogen, *Streptococcus iniae*. *N Engl J Med.*, 337:589-94.