

Purwarupa kWh Meter Prabayar dengan Masukan Voucher Secara Remote Melalui Web Browser

Puspo Dewanto*¹, Ahmad Ashari²

¹Program Studi Elektronika dan Instrumentasi

²Jurusan Ilmu Komputer dan Elektronika, FMIPA, UGM, Yogyakarta

e-mail: *¹puspodewanto@gmail.com, ²ashari@ugm.ac.id

Abstrak

Pengembangan teknologi smart home yang diimplementasi pada berbagai perangkat dirumah sudah banyak dilakukan. Pada penelitian ini dilakukan inovasi pengembangan sistem instrumentasi dan kendali energi listrik atau kWh meter dengan sistem prabayar. Sistem prabayar ini menggunakan voucher yang digunakan sebagai masukan sistem kendali on/off pada aliran daya. Sistematis pemasukan voucher kedalam sistem menggunakan Ethernet yang terhubung dengan laptop. Kemudian informasi dari sistem tersebut dapat diakses melalui web browser. Sistem ini dirancang menggunakan Arduino UNO berbasis ATmega 328 sebagai kontroler, Arduino Ethernet Shield sebagai modul ethernet, sensor ACS712 30 A sebagai pendeteksi nilai arus, dan juga menggunakan sensor tegangan yang di buat dengan prinsip penyearah arus dan rangkaian pembagi tegangan. Mekanisme perhitungan penggunaan energi listriknya dilakukan akumulasi yang dihitung tiap detik, dan perhitungan ini akan digunakan untuk mengurangi nilai voucher yang ada. Sistem ini juga dilengkapi dengan alarm sebagai peringatan apabila voucher telah mencapai nilai ≤ 20 kWh. Purwarupa kWh meter prabayar ini berhasil dibuat dengan baik dan diketahui bahwa sensor arus pada sistem ini memiliki kesalahan pembacaan sebesar $2 \pm 1 \%$, sensor tegangan sebesar $4 \pm 2 \%$ dan kesalahan perhitungan kWh pada sistem ini sebesar $5 \pm 1 \%$. Sistem ini juga berhasil melakukan penginputan voucher melalui ethernet dengan web browser.

Kata Kunci : kWh meter prabayar, arduino, ethernet shield, web browser

Abstract

Development of smart home technologies are implemented on a variety of home devices have been made. In this research has the objective to make an innovation to develop of instrumentation and control systems or meter energy prepaid system. The system uses a prepaid voucher that used as input for the on/off control system on the flow of power. Systematics for entering voucher into the system using ethernet that connected to the laptop. Then, the information from system can be shown and access via web browser . The system was designed using Arduino UNO based ATmega 328 as a controller, the Arduino ethernet shield as ethernet module, ACS712 30 A sensor as detection current value, and also use a voltage sensor that made with the principle of rectification and voltage divider circuit currents. The system is to import the vouchers into the system interface that can be accessed through a web browser. The mechanism of calculations the power consumption performed every second count accumulation, and this calculation will be used to reduce the value of existing vouchers. The system is also equipped with an alarm as a reminder when the voucher has reached a value of ≤ 20 kWh. Prototype of prepaid meter energy successfully created a well and it is known that the current sensor readout systems have errors $2 \pm 1 \%$, the sensor voltage $4 \pm 2 \%$ and errors in the calculation of meter energy system $5 \pm 1 \%$. The system also successfully inputting voucher via ethernet with web browser.

Keywords : prepaid meter energy, arduino, ethernet shield, web browser.

1. PENDAHULUAN

Teknologi dalam bidang elektronika dan instrumentasi identik dengan pengukuran maupun pengendalian pada suatu sistem yang terintegrasi. Berbagai macam penemuan dalam bidang ini telah merambah berbagai aspek kehidupan manusia diantaranya adalah, telekomunikasi dan Informasi sampai dengan dunia industri. Kemajuan tersebut salah satunya dapat dilihat dengan banyaknya piranti-piranti elektronik yang dapat membantu atau mempermudah suatu pekerjaan yang dilakukan oleh manusia menjadi lebih mudah.

Salah satu komponen instrumentasi yang digunakan di setiap rumah, kantor dan dimanapun yang sudah menggunakan listrik salah satunya adalah kilo Watt hour Meter (kWh meter), kWh meter merupakan alat penghitung pemakaian energi listrik. Pada umumnya alat ini masih bersifat analog dan mekaniknya memanfaatkan pengaruh induksi medan magnet sebagai penggerak piringan almunium. Penggunaan kWh meter seperti ini dianggap kurang akurat karena tingkat ketelitiannya masih dipengaruhi oleh panas dan mekanik elemen pendukungnya. Pada setiap penggunaan kWh meter, Perusahaan Listrik Negara (PLN) selaku pengelola listrik negara menitipkan alat ini di setiap bangunan yang menggunakan jasa listrik dari PLN.

Alat untuk mengukur besarnya energi dinamakan watt-jam-meter atau kilowatt-jam-meter, namun lazim disebut Wh-meter atau kWh-meter (h dari kata hour = jam). Alat ukur ini membutuhkan besaran tegangan, besaran arus dan waktu. Sistem kWh-meter elektronik termasuk dalam kWh-meter statik yang menggunakan komponen elektronik sebagai pemroses utama. Komponen elektronik mendeteksi tegangan dan arus sesaat dan diproses untuk menghasilkan pulsa yang mempunyai frekuensi sebanding dengan energi yang diukur (kWh) [1].

Setiap bulannya petugas PLN datang menghampiri setiap rumah guna melakukan pencatatan dari total pemakaian listrik tiap rumah. Terkadang pencatatan yang dilakukan petugas PLN berbeda dengan pemakaian asli tiap-tiap rumah. Hal ini dapat menimbulkan kerugian di PLN jika pencatatan lebih sedikit dari pemakaian dan merugikan konsumen jika pencatatan lebih besar dari pemakaian sebenarnya. Untuk menghindari hal tersebut, maka diperlukan suatu sistem yang dapat memberikan kemudahan dalam melakukan perhitungan pemakaian energi listrik secara berkala.

Pada beberapa penelitian telah dirancang sebuah kWh Meter Listrik dengan Sistem Prabayar dengan menggunakan Mikrokontroler ATmega8535. Prinsip kerja rangkaian ini secara umum adalah voucher rekening listrik dikirim melalui SMS kemudian akan diterima oleh Modul GSM selanjutnya akan dibaca mikrokontroler melalui pin ADC dan akan di tampilkan pada LCD. Mikrokontroler akan menerima data (voucher rekening listrik) dan menampilkan jumlah sisa kWh dan sisa rekening listrik dalam Rupiah (Rp) pada LCD. Jika energi yang dipakai semakin besar maka pulsa akan semakin berkurang, apabila mikrokontroler membaca data rekening = nol (0) maka relay akan aktif dan memutus power pada beban [2].

Di sisi lain perkembangan teknologi jaringan sudah semakin pesat. Dengan tingkat kualitas jaringan yang sudah semakin baik ini, pengembangan suatu teknologi *Smart Home* dengan suatu jaringan komunikasi yang baik akan memudahkan semua piranti elektronik di rumah dapat dikendalikan secara terpusat. *Embedded ethernet* juga merupakan suatu teknologi yang dapat diandalkan dalam membentuk suatu sistem jaringan jarak pendek-menengah [3]. Teknologi *embedded ethernet* yang dikolaborasikan dengan sistem pengukuran energi listrik ini dapat dijadikan penelitian tersendiri dalam pengembangan teknologi *Smart Home*.

Pada penelitian sebelumnya juga telah dilakukan penelitian menggunakan modul Ethernet tentang sistem pemantauan suhu menggunakan mikrokontroler AT-MEGA 168 dan enc28j60 telah dibuat untuk mempermudah proses monitoring suhu berbasis web. Pada sistem ini digunakan sensor LM 35DZ sebagai pendeteksi nilai data suhu ruangan. Sistem yang telah dibuat ini hanya berfungsi untuk mendeteksi nilai keadaan suhu ruangan saja agar dapat ditampilkan dihalaman website menggunakan *web browser*, dan untuk pemrogramannya menggunakan BASCOM AVR. Sistem pemantauan suhu ini memberikan hasil pembacaan yang

baik dengan nilai perbedaan antara thermometer suhu dan nilai pengukuran sistem ini sebesar $\pm 0,20$ °C [4].

Berdasarkan pada permasalahan diatas maka dilakukan penelitian dalam membuat suatu sistem instrumentasi dan kendali energi listrik menggunakan Arduino UNO dan Arduino Ethernet Shield yang bisa di implementasikan pada konsep *smart home*. Penggunaan Arduino UNO sebagai unit pemroses dan Arduino Ethernet Shield sebagai *interface* yang membantu sistem agar dapat berkomunikasi dalam suatu jaringan.

2. METODE PENELITIAN

2.1 Analisis dan Perancangan Sistem

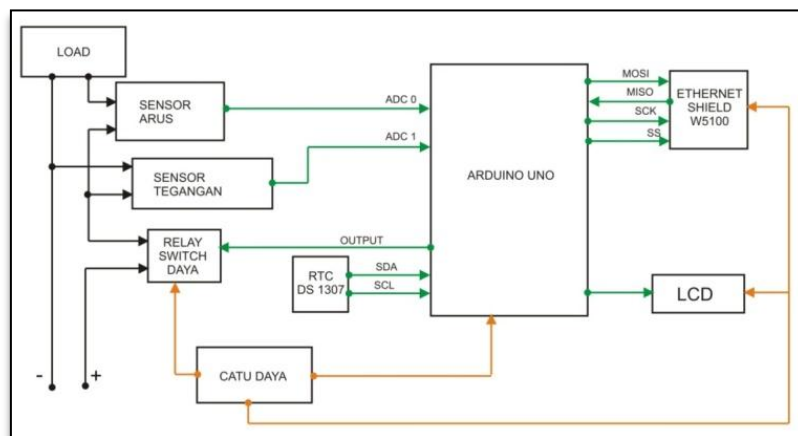
Sistem ini dirancang dengan dua komponen utama yaitu *hardware* elektronik dan *software* pemrograman sistem. Rancangan *hardware* elektronik meliputi sistem elektronik yang digunakan dilengkapi dengan mekanik berbentuk menyerupai kubus dari plastik sebagai pelindung komponen elektronik didalamnya.. Selanjutnya, rancangan *software* meliputi cara pemrograman sistem secara keseluruhan.

Sistem yang akan dirancang untuk penelitian ini merupakan suatu sistem dengan kemampuan melakukan pengukuran dan pengendalian berdasarkan voucher sehingga dapat digunakan dalam melakukan perhitungan nilai penggunaan energi listrik yang terukur.

Pada prinsipnya cara kerja sistem ini secara umum terdiri dari 5 tahap, yaitu :

1. Mendeteksi besarnya tegangan dan arus pada beban yang diukur.
2. Mengalikan dan mengakumulasi kedua besaran tersebut (tegangan dan arus) untuk memperoleh nilai daya.
3. Melakukan input voucher melalui protokol ethernet.
4. Menampilkan hasil perhitungan pada LCD dan *Web Browser*.
5. Melakukan pengendalian energi listrik baik penghubungan maupun pemutusan aliran listrik berdasarannya voucher.

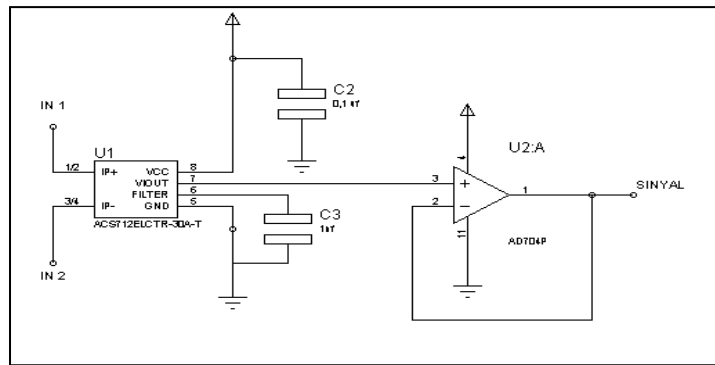
Pengendali utama dari sistem ini menggunakan Arduino UNO yang diprogram agar dapat melakukan fungsi-fungsi yang telah dijelaskan seperti pada penjelasan di atas. Secara keseluruhan blok diagram sistem ini ditunjukkan pada Gambar 1.



Gambar 1. Blok Diagram Sistem

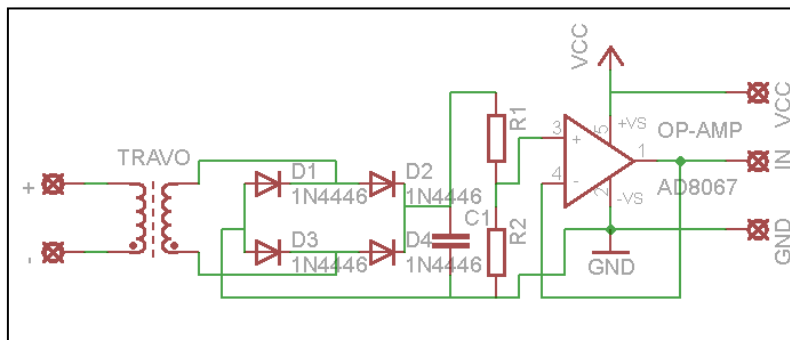
Rangkaian Sensor Arus digunakan untuk mendeteksi penggunaan arus pada beban yang diukur. Sensor Arus ini menggunakan sensor ACS 712 30 A. Untuk mendapatkan hasil sinyal hasil *sensing* yang baik digunakan rangkaian pengkondisi berupa *filter* dan *buffer*.

Rangkaian pengkondisi sinyal berupa buffer menggunakan Op-Amp memanfaatkan IC LM324. Rancangan dari sensor arus ini ditunjukkan pada Gambar 2.



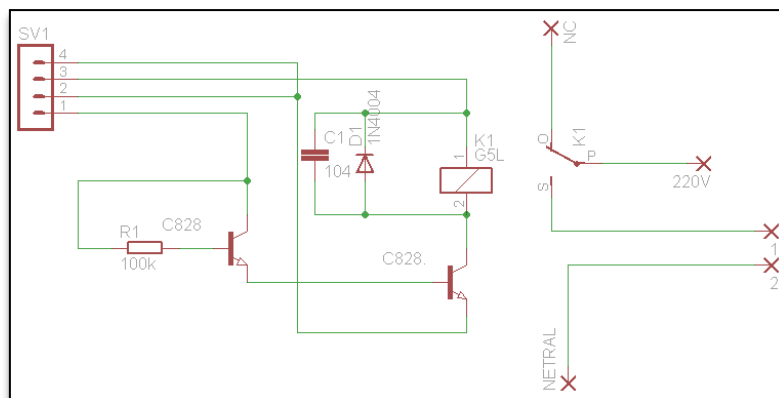
Gambar 2. Rancangan Sensor Arus

Pada sistem ini juga digunakan sensor tegangan. Rangkaian sensor tegangan pada prinsipnya yaitu melakukan pencuplikan tegangan yang mengalir masuk ke sistem pengukuran. Rangkaian ini terdiri dari travo *step-down*, rangkaian penyearah arus, rangkaian pembagi tegangan, dan rangkaian *buffer* yang di lengkapi dengan kapasitor sebagai *filter*. Rangkaian dari sensor tegangan ditunjukkan pada Gambar 3.



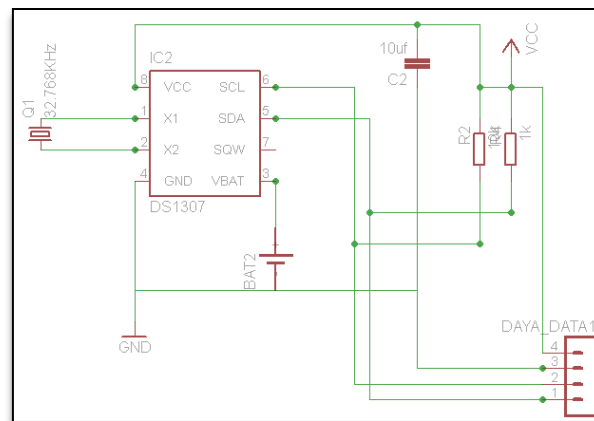
Gambar 3. Rancangan Sensor Tegangan

Rangkaian pengendali / driver relay berfungsi untuk memutus dan menghubungkan aliran listrik 220V dari sumber tegangan ke beban. Untuk dapat mengendalikan sebuah relay maka harus disusun sebuah rangkaian driver. Rangkain driver ini disusun berdasarkan prinsip kerja transistor sebagai saklar dan transistor sebagai penguat arus. Rancangan dari pengendali ini ditunjukkan pada Gambar 4.



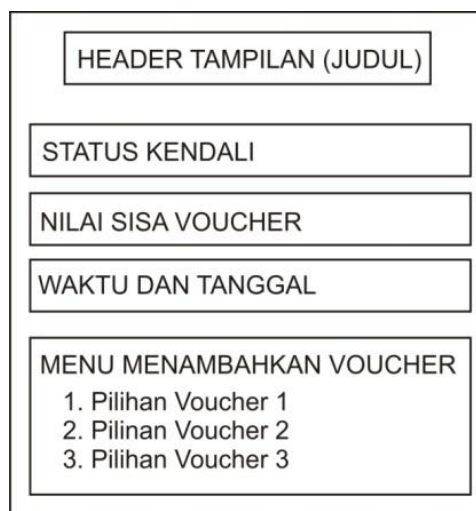
Gambar 4. Rancangan Pengendali Relay

Modul RTC pada penelitian ini menggunakan DS1307 untuk menampilkan waktu dan tanggal secara *real time*. RTC menggunakan komunikasi I²C yang hanya membutuhkan dua jalur yaitu SDA dan SCL. SCL/serial clock merupakan jalur clock, digunakan untuk mensinkronkan data transfer antara Arduino dan Modul RTC dalam I²C bus. SDA dan SCL dihubungkan ke seluruh komponen dalam bus I²C. Selain kedua jalur tersebut masih ada jalur ketiga yaitu Ground serta jalur Vcc . Baik SDA maupun SCL merupakan tipe *open drain*. Maksud dari *open drain* adalah chip bisa membuat outputnya berlogika 0, tapi tidak bisa membuat outputnya berlogika 1. Sehingga agar mampu memberikan output 1, diperlukan *pull up* resistor yang dihubungkan ke suplai 5 V. Jadi kita harus memberikan resistor pull up pada jalur SDA dan SCL yang ujung satunya dihubungkan ke 5 V, dan pada sistem ini digunakan pull up resistor sebesar 4700 ohm. Rangkaian untuk modul ini ditunjukkan pada Gambar 5.



Gambar 5. Rancangan Modul RTC

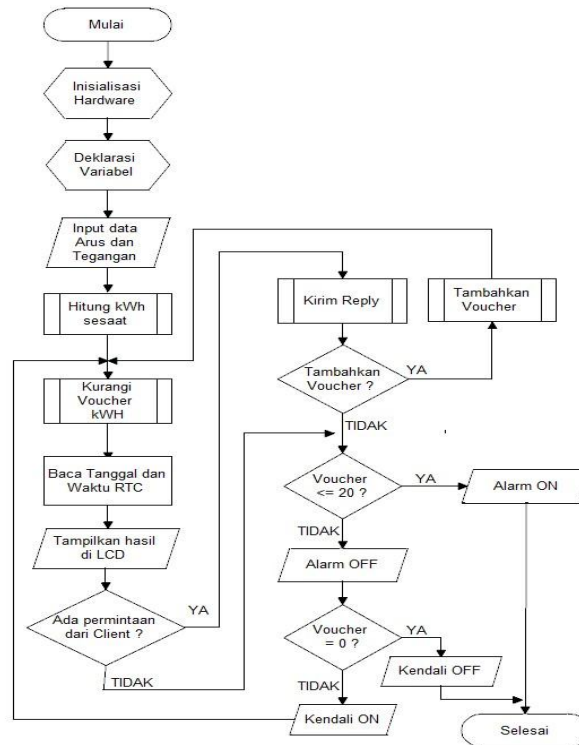
Sistem ini dirancang untuk dapat melakukan input voucher melalui Web Browser. Untuk dapat melakukan fungsi tersebut maka diperlukan sebuah *interface* atau tampilan yang dapat melakukan hal itu. Dalam sistem ini tampilan pada web dirancang dengan diagram blok yang ditunjukkan pada Gambar 6.



Gambar 6. Rancangan Tampilan Web

Pada bagian perancangan perangkat lunak terdiri dari pembacaan sensor, algoritma perhitungan energi listrik, program menampilkan ke LCD, dan program *interfacing* melalui

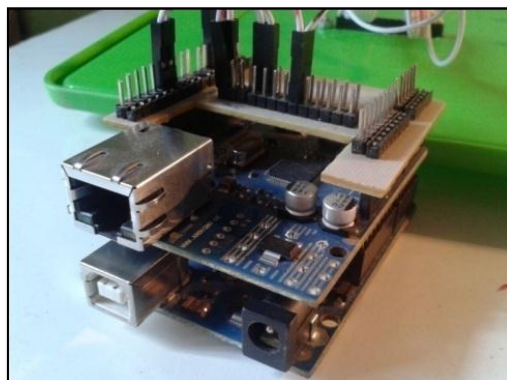
ethernet. Bahasa pemrograman yang digunakan untuk memprogram mikrokontroler Arduino UNO adalah software Arduino IDE 1.0 Windows. Software ini merupakan software *open source* yang dapat digunakan untuk memprogram semua modul Arduino yang sudah ada hingga versi ini. Software ini cukup untuk proses perancangan berbagai instruksi untuk menghasilkan dan menjalankan semua fungsi yang dibutuhkan untuk sistem ini. Mulai dari pembacaan sensor hingga menampilkan dan mengendalikan energi listrik berdasarkan voucher. Berikut ini adalah diagram alir program utama dari perancangan perangkat lunak ditunjukkan pada Gambar 7.



Gambar 7. Diagram Alir Program Utama

2.2 Implementasi Sistem

Penggunaan Arduino UNO dan Arduino Ethernet Shield di pasangkan *stackable* atau dapat dipasang secara bersusun untuk menghubungkan pin yang akan berkonfigurasi. Pada susunan ini semua pin pada Arduino UNO dan Ethernet shield terhubung langsung pada tempatnya, akan tetapi pin yang digunakan hanya pin 10,11,12,13, Vcc, dan GND pada arduino dan secara berurutan pin tersebut terhubung dengan pin MOSI, MISO, SCK,CLK, Vcc, dan Gnd pada ethernet shield. Implementasi Arduino ini ditunjukkan pada Gambar 8.



Gambar 8. Arduino UNO dan Arduino Ethenet Shield

Sensor arus ACS712 memiliki bentuk SMD atau *surface mounting device* berkaki delapan dimana ada empat kaki yang dihubungkan dengan terminal jalur yang akan diukur. Sesuai dengan kaidah pengukuran arus, yaitu arus diukur secara seri antara sumber arus dan beban yang diukur arusnya. masing. Implementasi sensor arus pada sistem ini yaitu sensor di pasang secara seri pada salah satu kabel penghubung antara sumber ke beban, kemudian pin output dari sensor akan masuk ke dalam rangkaian buffer berupa IC LM324 yang kemudian terhubung dengan mikrokontroler pada Arduino UNO melalui jalur ADC pada pin A1 Arduino UNO. Implementasi sensor ini ditunjukkan pada Gambar 9.



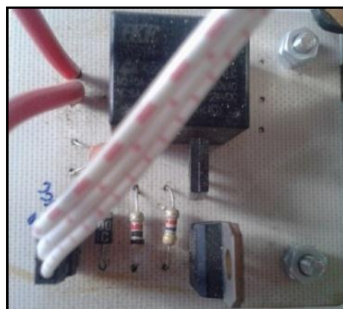
Gambar 9. Implementasi Sensor Arus

Sensor Tegangan seperti yang telah dijelaskan pada bagian perancangan sistem bahwa sensor ini menggunakan prinsip penurunan tegangan dan rangkaian pembagi tegangan untuk menghasilkan tegangan maksimal yang diinginkan. Hasil keluaran tegangan masuk pada rangkaian pengkondisi sinyal berupa filter menggunakan kapasitor dan kemudian masuk pada rangkaian *buffer* agar didapatkan hasil output tegangan yang baik. Implementasi dari sensor ini ditunjukkan pada Gambar 10.



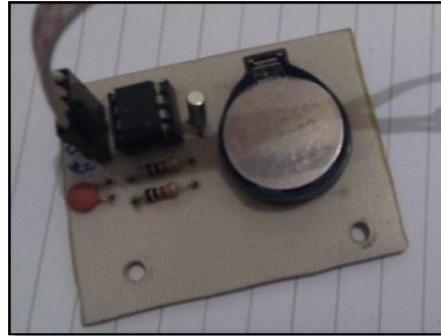
Gambar 10. Implementasi Sensor Arus

Relay pada dasarnya digerakkan oleh peranan transistor sebagai saklar. Rancangan pengendali relay yang baik seperti yang telah dijelaskan pada perancangan sistem pengendali relay. Relay yang digunakan pada sistem ini merupakan relay dengan tegangan kerja 5 V yang dapat mensaklar arus AC hingga 250 V, sehingga berada batas aman apabila tegangan yang akan dikendalikan hanya berkisar 220 V. Implementasi dari relay ditunjukkan pada Gambar 11.



Gambar 11. Implementasi Relay

Modul RTC sebagai penghasil detak waktu nyata yang setiap detaknya dinyatakan dalam satu detik waktu sebenarnya. Pada sistem ini RTC hanya digunakan sebagai modul yang dapat menampilkan waktu dan tanggal yang nantinya akan ditampilkan pada *Web Browser*. Modul ini menggunakan IC DS 1307 yang terintegrasi dengan clock dan baterai kancing 3 Volt. Implementasi dari modul RTC ini ditunjukkan pada Gambar 12.



Gambar 12. Implementasi Sensor Arus

3. HASIL DAN PEMBAHASAN

Pada penelitian ini diperoleh hasil yaitu ini akan menjelaskan hasil pengujian pada penelitian dari sistem instrumentasi dan kendali energi listrik atau kWh meter prabayar ini secara keseluruhan. Ada beberapa tahapan yang dilakukan pada pengujian ini. Pengujian terhadap *hardware dan software* sistem, yaitu dengan melakukan pengecekan satuan-satuan masukan dan keluaran dari *hardware* sistem yang diuji yang meliputi pembacaan data-data sensor yaitu dari sensor arus ACS712, sensor tegangan, pembacaan dari modul RTC, LCD pembacaan dan pengiriman data melalui modul ethernet serta melakukan pembahasan pada hal-hal yang terkait pada pengujian ini.

Pada kalibrasi sensor arus diperoleh persamaan konversi dari hasil baca sensor yang ditunjukkan pada persamaan (1).

$$\text{arus} = \frac{\text{bacaadc}(0) - \text{nilai offset}}{18,33} \quad (1)$$

Nilai offset pada persamaan ini setelah dilakukan kalibrasi adalah sebesar 512 dan setiap kenaikan ADC sebesar 18,33 maka arus akan berubah 1 A. Pada pengujian hitung arus di peroleh hasil yang ditunjukkan pada Tabel 1.

Tabel 1. Perbandingan Pengujian Hitung Arus Alat dan Multimeter

P (W)	Arus Hitung Alat (A)	Arus Hitung Multimeter (A)	Error (A)	Error (%)
0	0	0	0	0
100	0,44	0,42	0,02	4,76
200	0,86	0,83	0,03	3,61
300	1,26	1,25	0,01	0,8
400	1,69	1,68	0,01	0,59
500	2,1	2,08	0,02	0,96
Rata-Rata			0,015	1,78
Deviasi Standar			0,010	1,92

Pada pengujian hitung arus ini diketahui besarnya kesalahan pembacaan sebesar 2 ± 1 %. Pada pengujian sensor tegangan juga dilakukan kalibrasi terlebih dahulu kemudian dari proses kalibrasi ini diperoleh hasil yang ditunjukkan pada Persamaan (2).

$$\text{tegangan} = \frac{\text{bacaadc}(0) - \text{nilai offset}}{0,19} \quad (2)$$

Nilai offset pada persamaan ini setelah dilakukan kalibrasi pada titik 220V adalah sebesar 167,2 dan setiap kenaikan ADC sebesar 0,19 maka arus akan berubah 1 V. Pada pengujian hitung tegangan diperoleh hasil yang ditunjukkan pada Tabel 2.

Tabel 2. Perbandingan Pengujian Hitung Tegangan Alat dan Multimeter

V multimeter(V)	V alat(V)	Error(V)	Error(%)
220	216,47	3,53	1,60
210	202,47	7,53	3,58
200	190,16	9,84	4,92
190	183,16	6,84	3,60
180	173,00	7,00	3,89
170	171,95	1,95	1,15
160	165,63	5,63	3,52
150	153,32	3,32	2,21
140	145,95	5,95	4,25
130	136,16	6,16	4,74
120	128,42	8,42	7,02
110	108,05	1,95	1,77
Rata - Rata		5,68	3,52
Deviasi Standar		2,52	1,59

Pada pengujian hitung arus ini diketahui besarnya *error* sebesar 4 ± 2 %. Setelah dilakukan pengujian hitung masing-masing sensor kemudian dilakukan pengujian Untuk melakukan perhitungan energi listrik pada level mWh. Pengujian ini dilakukan dengan dibandingkan dengan perhitungan berdasarkan pada Persamaan 3.

$$W = V.I.t \quad (3)$$

Keterangan :

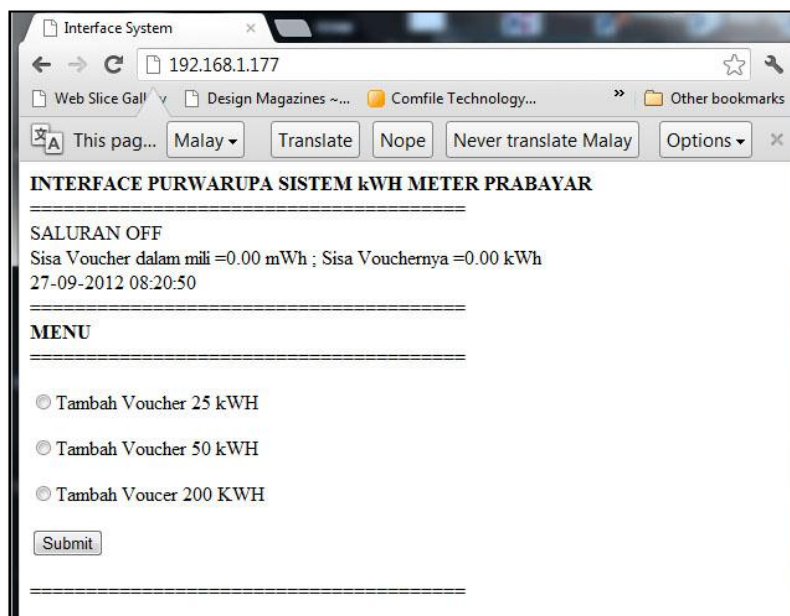
- W = Energi listrik (kWh)
- V = Tegangan (Volt)
- I = Besarnya Arus (A)
- t = Waktu (jam)

Pada pengujian hitung energi listrik ini digunakan beban 300 W yang dihasilkan oleh 3 buah lampu Philips dengan masing-masing beban 100 W. Hasil dari pengujian ini ditunjukkan pada Tabel 3.

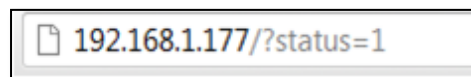
Tabel 3. Perbandingan Pengujian Hitung energi listrik Alat dan Multimeter

t (menit)	Perhitungan Secara Teori		Perhitungan Alat		Error (mWh)	Error (%)
	mWh	Δ mWh	mWh	Δ mWh		
0	0	+ 50000	25000000	- 53188,00	3188,00	6,38
10	50000	+ 50000	24946812	- 53092,00	3092,00	6,18
20	100000	+ 50000	24893720	- 52250,00	2250,00	4,50
30	150000	+ 50000	24841470	- 52246,00	2246,00	4,49
40	200000	+ 50000	24789224	- 52894,00	2894,00	5,79
50	250000	+ 50000	24736330	- 52418,00	2418,00	4,84
Rata-Rata					2681,33	5,36
Deviasi Standar					427,90	0,85

Dari tabel di atas diperoleh analisis bahwa kesalahan pembacaan yang terjadi pada level perhitungan mWh diketahui *error* di level ini sebesar 5 ± 1 %. Error ini terjadi karena kemungkinan besar masih ada perhitungan dalam skala yang lebih kecil lagi yang hilang akibat pembulatan yang tidak dapat dihitung atau tidak terdeteksi. Konversi dari kilo ke dalam mili ini bertujuan untuk mengetahui keakuratan dengan mengetahui besarnya error, karena pada pengujian yang dilakukan pada level kWh terdapat banyak *numerical error* atau ada banyak data hasil konversi sensor yang tidak terhitung. Pada penelitian kedepan, apabila dilakukan pengkonversian kembali kedalam nilai yang lebih kecil akan sangat tidak efektif, dan akan lebih baik apabila dilakukan penelitian pada bagian sensor dengan membuat atau menggunakan sensor dengan tingkat kepekaan yang lebih besar. Sehingga akan diperoleh perhitungan yang lebih akurat dengan tingkat kesalahan perhitungan yang lebih kecil. *Interface* yang dirancang pada sistem ini ditunjukkan pada Gambar 13.

Gambar 13. *Interface* Sistem Pada *Web Browser*

Pada mekanisme memasukan voucher dilakukan dengan membaca status yang telah di inialisasi dengan nilai besarnya masing-masing voucher. Status yang dimaksud ditunjukkan pada Gambar 14.



Gambar 14. Status 1 Menambahkan 50 kWh Voucher

Pada analisis sitem juga diketahui bahwa terdapat perbedaan nilai delay ketika melakukan beberapa aksi. Analisis ini dilakukan dengan memasukkan fungsi millis () pada program yang kemudian ditampilkan secara serial. Dari hasil pengamatan di peroleh bahwa nilai 1 loop eksekusi program sebesar 28 ms/ loop sehingga untuk melakukan akumulasi tiap detik harus di berikan delay sebesar 972 ms. Ketika user melakukan request siklus menjadi 136 ms/loop saat sistem mengirimkan reply dan melakukan refresh setiap 10 s. Ketika user menambahkan voucher siklus menjadi 164 ms/loop. Dengan Asumsi dalam satu bulan melakukan penambahan voucher satu kali, maka akan ada delay yang tidak diinginkan sebesar $972 + 136 + 164 = 1272$ ms atau 272 ms delay tiap bulan, sehingga dalam setahun sebesar 272×12 bulan = 3264 ms.

4. KESIMPULAN

Dari penelitian yang telah dilakukan dapat diambil kesimpulan bahwa telah berhasil dibuat sebuah purwarupa kWh meter Prabayar dengan masukan voucher melalui ethernet pada implementasi smart home dengan rincian hasil penelitian sebagai berikut:

1. Secara keseluruhan sistem ini dapat melakukan pengukuran dan pembacaan data hasil pengukuran dengan baik.
2. Waktu yang dibutuhkan dalam melakukan remote adalah 136 ms pada pemberian reply, 28 ms siklus perhitungan, dan 136 ms ketika melakukan *refresh* dan 164 ms pada saat memasukkan voucher tambahan.
3. Sensor Arus memiliki kepekaan sebesar 18,33 yang artinya setiap kenaikan Arus 1 A maka ADC akan berubah sebesar 18,33 bit dengan *error* sebesar 2 ± 1 %.
4. Sensor Tegangan memiliki kepekaan sebesar 0.19, yang artinya setiap kenaikan Tegangan 1 V maka ADC akan berubah sebesar 0.19 dengan kesalahan pembacaan sebesar 4 ± 2 %.
5. Sistem perhitungan nilai kWh ini memiliki nilai kesalahan perhitungan sebesar 5 ± 1 %.
6. Sistem ini dapat melakukan komunikasi antara sistem dengan PC menggunakan modul ethernet dengan baik dengan informasi yang dapat diakses berupa nilai sisa voucher, waktu & tanggal, status kendali, serta menu menambahkan voucher.
7. Dengan terjun langsung dalam hal mempelajari, mendesain, dan mengimplementasikan salah satu sistem instrumentasi dan kendali mahasiswa akan mendapat pelajaran terbaik dalam bidang pengukuran dan pengendalian.

DAFTAR PUSTAKA

- [1] Siburian, E. 2010, *Perancangan kWh Meter Dengan Sistem Prabayar Berbasis Microcontroller AVR ATmega8535*, <http://repository.usu.ac.id/handle/123456789/18635> . Universitas Sumatera Utara, Medan.
- [2] Napitulu, C.M., 2011. *Perancangan dan Pengendalian kWh Meter Prabayar Berbasis Mikrokontroller ATmega8535 Melalui Telepon Selular, Skipsi*, Universitas Sumatera Utara, Medan.

-
- [3] Alfian, R.M dan Subali, 2010, *Web Server Berbasis Embadded Ehernet untuk Sistem Kendali dan Monitoring Jarak Jauh pada Ruang Penyimpanan Barang Berharga, Laporan Tugas Akhir*, Fakultas Teknik, Universitas Diponegoro, Semarang.
- [4] Listiarga, Y., 2012. *Purwarupa Sistem pemantauan Suhu menggunakan ATMEGA 168 dan Enc28j60 Berbasis Embedded Ethernet, Laporan Tugas Akhir*, Fakultas Matematika dan Ilmu Pengetahuan Alam, Universitas Gadjah Mada, Yogyakarta.