

Sistem Stabilisasi Posisi Kamera pada *Quadcopter*

Andi Dharmawan*¹, Ridho Handoyo²

¹Jurusan Ilmu Komputer dan Elektronika, FMIPA, UGM, Yogyakarta

²Program Studi Elektronika dan Instrumentasi, JIKE, FMIPA, UGM, Yogyakarta

e-mail: *dharmawan.andi@gmail.com, Ridhohandoyo@gmail.com

Abstrak

Telah dibuat sistem stabilisasi posisi kamera pada *quadcopter*. Sistem ini merupakan sistem untuk menjaga kestabilan posisi kamera tetap pada posisi awal ketika *quadcopter* bermanuver pada rotasi roll (angguk) dan rotasi pitch (geleng). Tampilan video dari kamera pada ground segment tampak terjaga kestabilan arah pandangnya.

Sistem stabilisasi posisi kamera yang diteliti berbasis Arduino Nano 328. Sistem mendapatkan data sudut rotasi roll & pitch oleh sensor akselerometer ADXL345 dan sensor giroskop L3G4200D. Perubahan sudut yang terjadi baik pada rotasi roll dan rotasi pitch diumpangkan ke dua mini servo dengan arah rotasi gerak yang berkebalikan dengan arah rotasi gerak *quadcopter*. Posisi awal arah angguk posisi kamera dapat diubah menggunakan kontrol dari remote sejauh 90^0 tegak lurus dengan *quadcopter*.

Hasil penelitian ini adalah sebuah sistem stabilisasi posisi kamera dapat bekerja dengan kemampuan kecepatan gerak rotasi sebesar $0,167^0/\text{ms}$ untuk rotasi roll, dan $0,156^0/\text{ms}$ untuk rotasi pitch. Penelitian ini juga melakukan analisis terhadap keluaran sudut pada rotasi roll, pitch dan yaw. Untuk pembacaan sudut rotasi roll dihasilkan simpangan rata-rata sebesar $1,19^0$ dari sudut sebenarnya dan standar deviasinya $\pm 0,05^0$. Untuk pembacaan sudut rotasi pitch dihasilkan simpangan rata-rata sebesar $1,26^0$ dan standar deviasinya $\pm 0,12^0$. Untuk pembacaan sudut rotasi yaw dihasilkan simpangan rata-rata sebesar $1,8^0$ dan standar deviasinya $\pm 0,14^0$.

Kata kunci—*quadcopter*, stabilisasi, kamera, sensor, servo

Abstract

A stabilization system camera position on *quadcopter* has been made. This is a support system to maintain the stability of a fixed camera position at the starting position when *quadcopter* maneuver. Stability is maintained in rotation roll (nod) and rotational pitch (head). Video sent in ground segment looks stable.

Stabilization system camera position are based Arduino Nano 328. System gets roll rotation angle and pitch rotation angle data from accelerometer sensor ADXL345 and gyroscope sensor L3G4200D. The shift angle in both roll and pitch rotations are fed into two mini servos with direction of rotation opposite to direction of *quadcopter's* rotation. The nod starting camera's position can be controlled using remote from up to 90^0 perpendicular to *quadcopter*.

The results of this research is the system can work with angular velocity is $0.167^0/\text{ms}$ for roll, and $0.156^0/\text{ms}$ for pitch. Analysis of output rotation angle in roll, pitch and yaw also has been tested. For angle of roll rotation has an average deviation of 1.19^0 and standard deviation $\pm 0.05^0$. Angle of pitch rotation has an average deviation of 1.26^0 and standard deviation $\pm 0.12^0$. Angle of yaw has an average deviation of 1.8^0 and standard deviation $\pm 0.14^0$.

Keywords—*quadcopter*, camera, stability, sensor, servo

1. PENDAHULUAN

Unmanned Aerial Vehicle (UAV) merupakan pesawat tanpa awak yang tidak memerlukan operator manusia, dapat terbang mandiri atau dikendalikan jarak jauh, dan dapat membawa muatan. Terdapat berbagai jenis UAV contohnya *fix wing*, *quadcopter*, *helicopter*, dan lain lain. Sejauh ini sudah banyak perkembangan pada UAV sendiri, awalnya UAV banyak dimanfaatkan pada bidang militer, kini UAV juga digunakan dalam berbagai bidang lain, contohnya bidang penanggulangan dan penyelamatan bencana. Tidak hanya untuk kebutuhan di lapangan, UAV juga mulai dikembangkan untuk dapat bekerja di dalam ruangan. Dengan bentuk fisik yang dapat dibuat mini dan fleksibilitasnya, tentu ini bukanlah hal yang mustahil

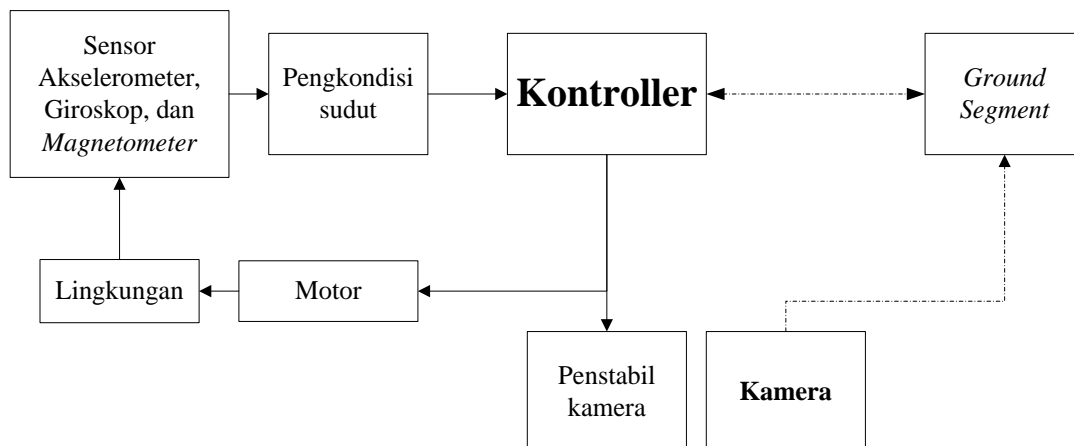
Quadcopter merupakan pesawat tanpa awak yang memiliki empat buah baling-baling sebagai penggerakannya [1],[2], dan [3]. *Quadcopter* memiliki kelebihan mampu terbang ke segala arah, mengudara tanpa landasan panjang, serta bergerak secara 3 sumbu derajat kebebasan [4]. Beberapa orang menggunakan *quadcopter* sendiri ditujukan untuk berbagai fungsi misalnya fotografi udara, pantauan video dari atas yang biasa digunakan saat pengevaluasian bencana alam, dan ada juga untuk akrobatik.

Pemasangan kamera menjadi syarat bagian utama untuk pada *quadcopter* dengan tujuan untuk pengamatan video secara jarak jauh. Ketika *quadcopter* melakukan manuver, posisi kamera akan berorientasi sesuai pergerakan *manuver* dari *quadcopter* itu sendiri. Ini mengakibatkan pengamatan video menjadi terganggu. Maka dari itu dibutuhkan suatu penstabil kamera pada *quadcopter*. Penstabil ini akan menjaga orientasi posisi kamera pada arah tertentu dan mampu menanggapi orientasi manuver *quadcopter* yang berubah-ubah, sehingga orientasi kamera stabil dan terarah sesuai orientasi yang ditetapkan pada pandangan tertentu. Maka diranculah sistem stabilisasi posisi kamera pada *quadcopter*, sehingga diharapkan mampu membuat tampilan video kamera pada ground segment akan tetap stabil.

2. METODE PENELITIAN

2.1. Analisis dan Perancangan Sistem

Perancangan *quadcopter* ditujukan untuk pengamatan video dari kamera yang sudah dilengkapi dengan sistem penstabil posisi kameranya. Untuk kestabilan *quadcopter* dirancang menggunakan algoritma PID yang dimodelkan sebagai sistem kalang tertutup (*close loop*), sedangkan penstabilan posisi kamera menggunakan sistem kontrol kalang terbuka (*open loop*). Secara umum, diagram blok sistem diperlihatkan pada Gambar 1.

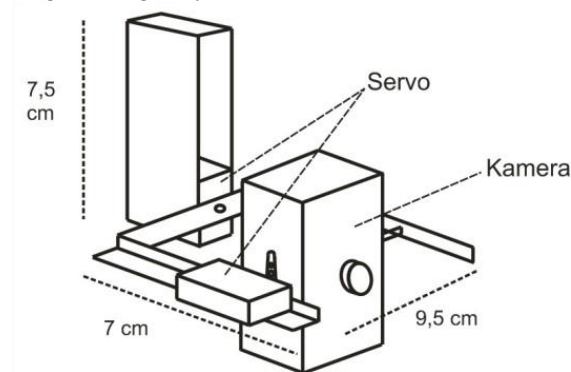


Gambar 1 Diagram blok rancangan sistem *quadcopter* dengan penstabil kamera.

Pada Gambar 1, kondisi lingkungan yang dibaca adalah besar kemiringan sudut *quadcopter*. Sensor akselerometer, giroskop, dan magnetometer berfungsi untuk mengukur besar kemiringan sudut dari *quadcopter*. Nilai keluaran dari sensor diolah oleh pengkondisi sudut dengan metode *direct cosine matrix*(DCM) [5]. Besar sudut yang didapat akan diolah oleh kontroller untuk menggerakkan aktuator dan penstabil kamera. Data dari kontroller juga dikirim ke *ground segment* sebagai pemantauan data. Hasil video kamera juga dikirimkan ke *ground segment*.

Pada kontroller menggunakan Arduino Nano. Sensor akselerometer yang digunakan adalah ADXL345. Sensor giroskop yang digunakan adalah L3G4200D. Sensor magnetometer yang digunakan adalah HMC5883L. Kamera yang digunakan adalah SONY CCD ½ inc.

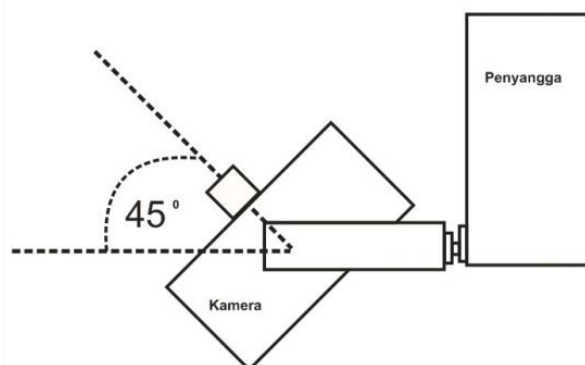
Untuk penstabil kameranya dimana tergambar pada Gambar2, terdapat dua servo yang digunakan . Servo pertama adalah servo yang berguna untuk menstabilkan posisi kamera mendekati 0° disumbu *Roll* jika *quadcopter* mengalami osilasi pada sumbu *roll*. Servo kedua adalah servo yang berguna untuk menstabilkan posisi kamera mendekati 0° disumbu *pitch* jika *quadcopter* mengalami osilasi pada sumbu *pitch*. Servo *pitch* dihubungkan dengan lengan aluminium yang berasal dari tumpuan servo *roll*. Kemudian servo *pitch* nantinya menumpu kamera yang terletak di bagian tengahnya.



Gambar 2 Penstabil kamera pada *quadcopter*.

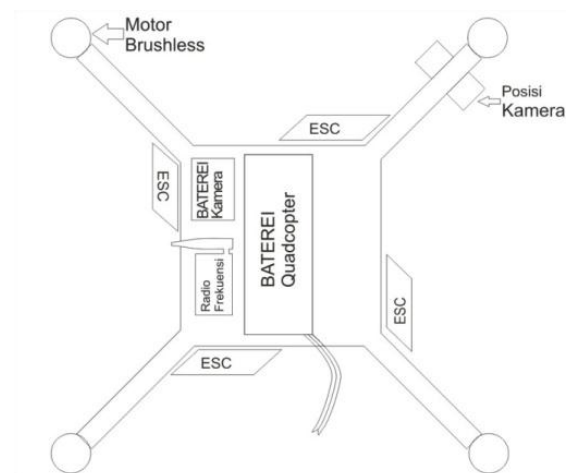
Kedua servo yang digunakan adalah servo seri untuk servo *pitch*, dan servo seri CS m939 untuk servo *roll*. Kedua servo ini tergolong servo mini dengan torsi 2,5kg.cm. Adapun kecepatan putar semua servo ini adalah $0,14/60^{\circ}$. Sehingga dengan berat stabilizer kamera yaitu, kemampuan servo ini dapat memberikan hasil yang maksimal untuk kestabilan kamera.

Arah hadapan posisi kamera juga dirancang untuk dapat bergerak 90° derajat ke bawah, dengan menggunakan kontrol dari *remote control*, sehingga posisi kamera dapat diubah dalam jangkauan 90° derajat selama stabilisasi berlangsung. Besar jangkauan stabilisasi kamera sebesar 45° sampai -45° dari posisi awal.



Gambar 3 Jangkauan stabilisasi posisi kamera.

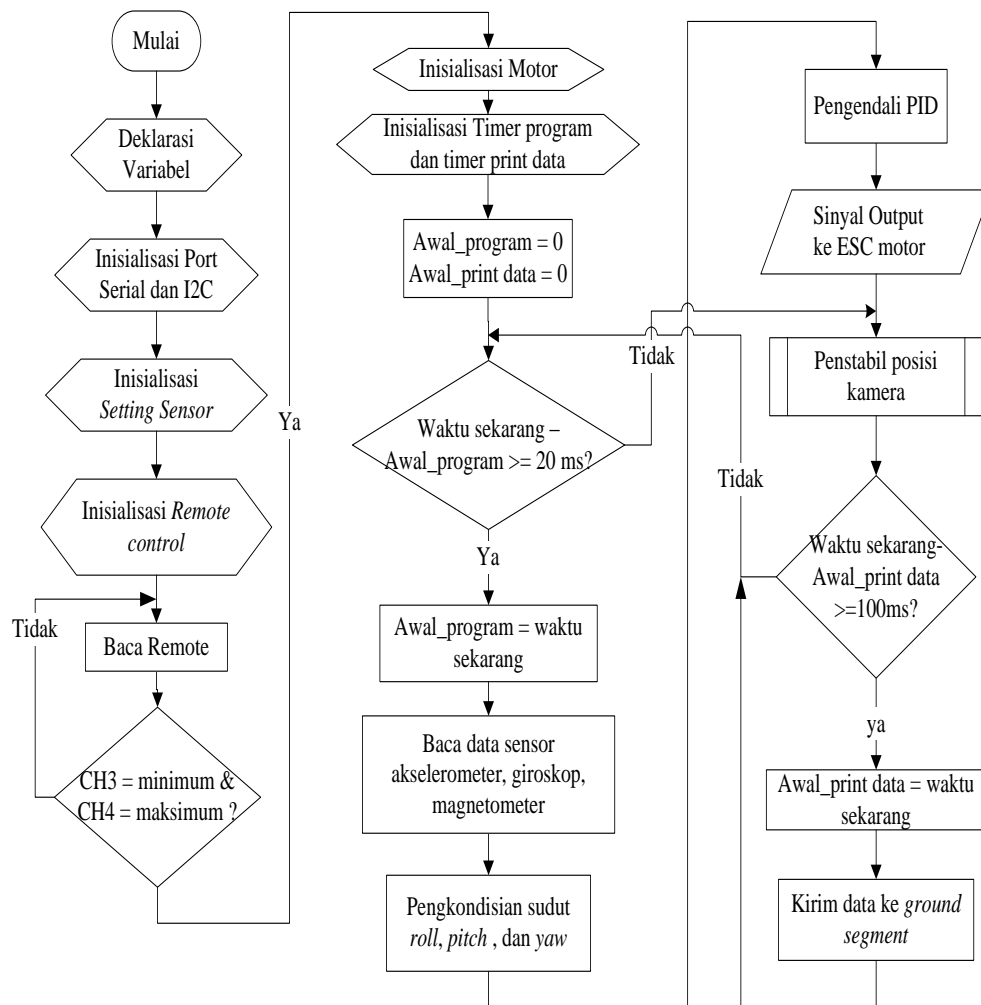
Kamera yang digunakan adalah kamera dengan seri SONY CCD ½ inch. Kemampuan *wireless* video kameranya didukung dengan adanya video *sender* dan video receiver 4 channel yang bekerja di frekuensi 2,4 GHz. Video ini nantinya akan di tampilkan pada *ground segment*. TV tuner digunakan menghubungkan video *receiver* dengan komputer. Posisi penstabilkamera terletak di bagian tengah lengan *quadcopter* di sumbu axis *pitch*.



Gambar 4 Lapisan bawah *quadcopter*.

Perangkat lunak yang digunakan untuk menggunakan Arduino IDE (*Integrated Development Environment*) versi 1.0. Bahasa pemrograman yang digunakan arduino adalah bahasa pemrograman turunan C++ sehingga kebanyakan fungsi C dan C++ dapat dijalankan di arduino. Pemilihan bahasa pemrograman arduino sendiri karena arduino bersifat *open source* yang membuat banyak pengembang-pengembang membuat *library* sehingga memudahkan kita. Gambar 5 menunjukkan diagram alir cara kerja *quadcopter* secara umum.

Pada Gambar 5 diagram alir cara kerja *quadcopter* secara keseluruhan adalah dimulai dari deklarasi semua variable maupun konstanta yang akan digunakan pada rutin program utama. Proses selanjutnya adalah Inisialisai port, serial, dan I2C. kemudian inisialisasi setting sensor dan dilanjutkan inisialisasi *remote control*. Kontroller akan membaca sinyal remote, kemudian pemutusan instruksi apakah sinyal CH3 minimum dan CH4 maksimum dari *remote control*, jika ada, maka akan dilakukan inisialisasi motor. Proses selanjutnya inisialisasi timer. Kemudian penghitungan timer program. Timer program berguna untuk mengatur waktu sampling data menjadi 20ms, karena waktu sampling data 20ms merupakan keterbatasan dalam kinerja servo. Proses berikutnya adalah pembacaan data keluaran sensor akselerometer, giroskop, dan magnetometer. Komunikasi jalur data keluaran semus sensor yang dipakai adalah jalur I2C. Dalam pemrograman arduino, untuk menerancang instruksi jalur komunikasi data I2C adalah menggunakan library *wire.h*. Langkah selanjutnya adalah pengkondisi sudut *roll*, *pitch*, dan *yaw*. Pengolahan data sudut ini berdasarkan firmware yang telah dikembangkan oleh Peter Bartz di di <https://dev.qu.tu-berlin.de/projects/sf-razor-9dof-ahrs/>. Program tersebut kemudian dimodifikasi agar sesuai dengan aplikasi yang digunakan. Langkah berikutnya adalah rutin pengendali PID. Rutin pengendali PID merupakan implementasi algoritma PID pada masing masing sumbu axis (*roll*, *pitch*, dan *yaw*). Sinyal output dari proses PID diumpankan ke ESC motor *brushless*. Deteksi sudut *roll* dan *pitch* yang dihasilkan digunakan sebagai parameter penstabil posisi kamera. Nilai perubahan sudut *roll* dan *pitch* diubah menjadi besar nilai PWM untuk menggerakkan kedua servo berkebalikan arah dengan gerakan *quadcopter*. Pengiriman data ke *ground segment* di bagian akhir dilakukan dalam selang waktu 100 ms, timer print data digunakan untuk mngatur waktu print data. Data yang dikirim oleh arduino ke *ground segment* adalah data *roll* dan *pitch*. Berikut merupakan diagram alir untuk bagian penstabil posisi kamera. Perancangan penstabil posisi kamera dapat dilihat pada Gambar 6.

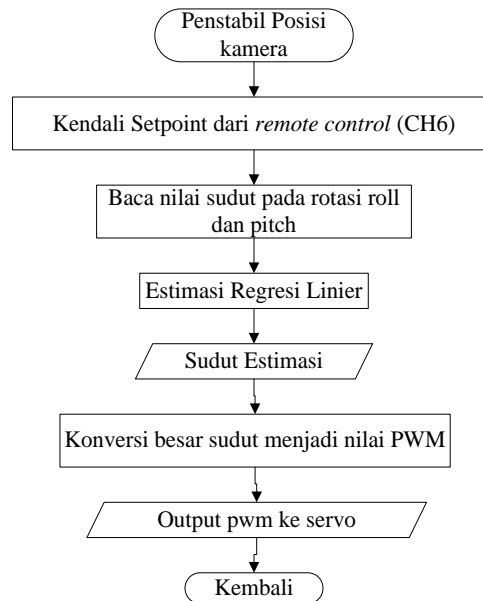


Gambar 5 Diagram alir program utama *quadcopter*.

Pada Gambar 6 cara kerja stabilisasi posisi kamera pada dasarnya adalah menggerakkan servo berkebalikan arah dengan besar sudut *quadcopter* yang dideteksi selama manuver. Parameter sudut yang digunakan adalah sudut *roll* dan *pitch*. Diawali kendali setpoint dari *remote control*. Langkah berikutnya adalah pembacaan data keluaran sensor, kemudian diolah untuk mendapatkan sudut *roll* dan *pitch*. Karena sudut yang dihasilkan tidak bersifat linier, pada penelitian ini metode untuk mendapatkan estimasi sudut yang sebenarnya digunakan metode regresi linier [6]. Persamaan regresi linier yang didapat digunakan untuk penghitungan sudut mendekati sebenarnya yang diumpankan ke servo. Sudut yang didapat nanti akan dikalikan dengan konstanta 9,8. Konstanta ini adalah banyaknya jumlah PWM yang dibutuhkan servo untuk bergerak 1° . Hasil hitungan yang diperoleh, merupakan nilai PWM yang akan bergerak kebalikan arah dari sudut yang dideteksi.

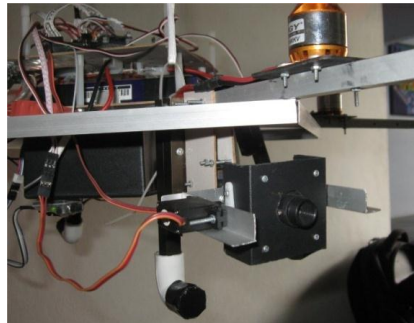
2.2. Implementasi Sistem

Rancangan stabilizer kamera yang sudah diimplementasikan terlihat pada Gambar 7. Pada Gambar 7 implementasi penstabil kamera dipasang pada lengan *quadcopter* berjarak cm dari titik pusat. Tumpuan servo pengubah sudut *pitch* dibuat dari bahan fiber yang kemudian dipasang menjepit ke lengan *quadcopter*, untuk tumpuan servo pengubah sudut *roll* digunakan dari bahan aluminium. Kamera sony CCD $\frac{1}{2}$ inc dipasang pada kotak dari bahan plastik yang sudah disambungkan dengan servo *roll*.

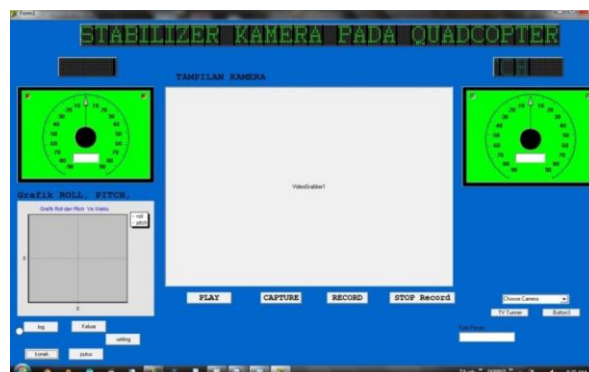


Gambar 6 Diagram alir stabilisasi kamera.

Antarmuka *groundsegment* dibuat dengan menggunakan Delphi 7 untuk menampilkan informasi *roll*, *pitch*, dan video dari *quadcopter*. Pada tampilan kamera tersedia fitur untuk mengambil gambar, dan merekam video yang ditampilkan. Data –data *roll* dan *pitch* akan disimpan dalam format .CSX selama sistem berjalan. Selain ditampilkan dalam bentuk data, data-data tersebut juga ada yang ditampilkan dalam bentuk grafik. Tidak hanya menerima data dari *quadcopter*, *ground segment* juga berfungsi untuk mengirimkan perintah ke *quadcopter*. Tampilan *ground segment* yang dibuat dapat dilihat pada Gambar 8.



Gambar 7 Penstabil posisi kamera.



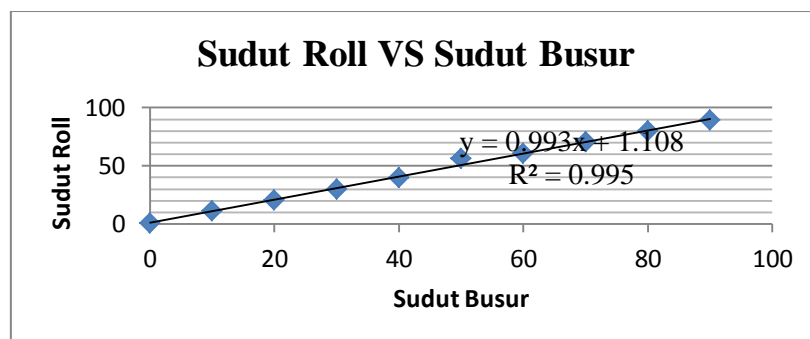
Gambar 8 Implementasi *groundsegment*.

3. HASIL DAN PEMBAHASAN

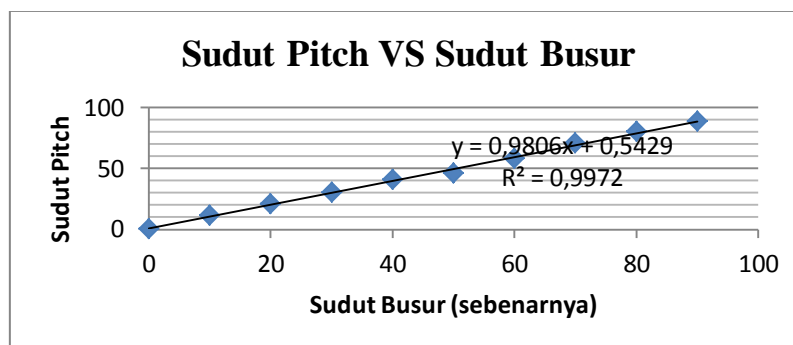
Stabilisasi posisi kamera merupakan sistem kontrol kalang terbuka, seperti terlihat pada Gambar 9. Sudut yang diolah oleh kontroller yaitu *roll* dan *pitch*. Penghitungan nilai output PWM untuk stabilisasi ini dimulai dengan cara merepresentasikan perbandingan antara keluaran sudut dari sensor dengan sudut busur sebenarnya ke dalam bentuk grafik seperti tampak pada Gambar 10 untuk sudut *roll* dan Gambar 11 untuk sudut *pitch*. Metode yang digunakan adalah regresi linier. Tujuannya adalah untuk mendapatkan persamaan linier. Dari hasil regresi linier yang didapat, dijadikan acuan untuk penghitungan output PWM agar hasil yang didapat mendekati estimasi perubahan sudut yang sebenarnya.



Gambar 9 Diagram alir stabilisasi posisi kamera.



Gambar 10 Grafik Hasil regresi linier antara sudut *roll* dengan sudut busur (sebenarnya).

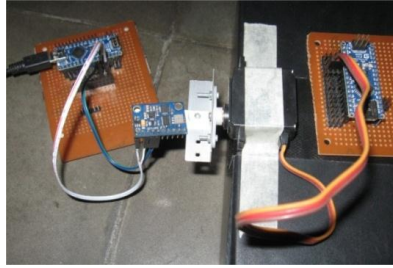


Gambar 11 Grafik regresi linier antara sudut *pitch* dengan sudut busur(sebenarnya).

Berdasarkan Gambar 10, persamaan linier pengukuran sudut *roll* yang diperoleh yaitu $y = 0,993x + 1,108$. y adalah sudut *roll* dan x adalah sudut busur (sebenarnya). Jadi untuk penghitungan sudut sebenarnya dari input sudut *roll* sensor dapat dicari dengan rumus $x = (y - 1,108) / 0,993$.

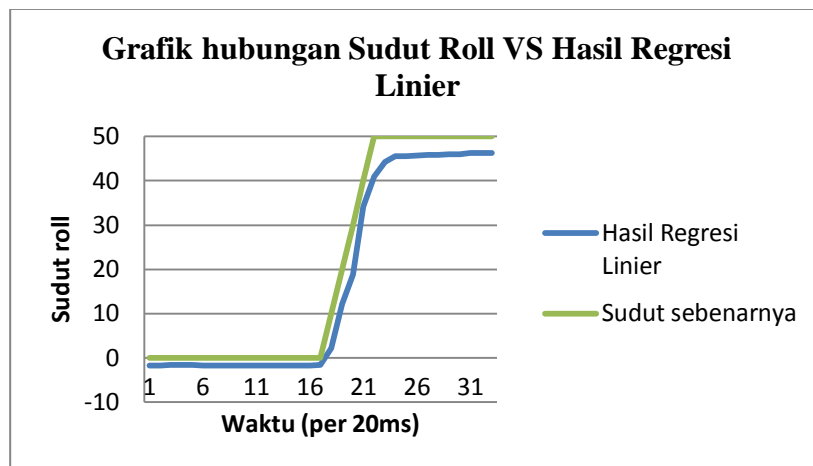
Berdasarkan Gambar 11, persamaan linier pengukuran sudut *pitch* yang diperoleh yaitu $y = 0,9806x + 0,5429$. y adalah sudut *pitch* dan x adalah sudut busur (sebenarnya). Jadi untuk penghitungan sudut sebenarnya dari input sudut *pitch* sensor dapat dicari dengan rumus $x = (y - 0,542) / 0,980$.

Pengujian stabilisasi posisi kamera diawali dengan cara mencari *respon time* output pwm yang dikeluarkan. Pengujian dilakukan dengan cara menggerakkan modul sensor GY80 dengan motor servo sebesar 50 derajat dalam selang waktu 100ms. seperti tampak pada Gambar 12.

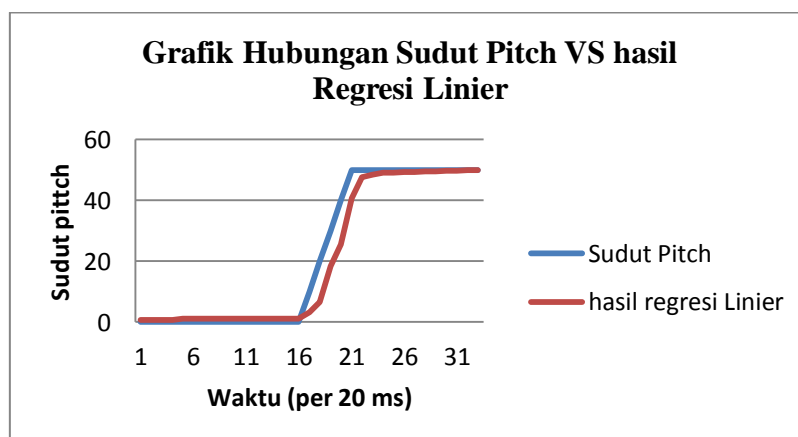


Gambar 12 Pengujian *respon time* output pwm untuk stabilisasi posisi kamera.

Pengujian perubahan rotasi arah sudut *roll* maupun *pitch* sebesar 50 derajat selama 100ms, didasari dari batas kemampuan kecepatan gerak servo yaitu $60^{\circ}/0,14s$, jika servo bergerak 50° derajat dapat menempuh waktu tercepat selama 0,11s. Output pwm yang diperoleh kemudian dikonversi menjadi besar nilai sudut. Hasil pengujian *respon time* stabilisasi posisi kamera ditunjukkan pada Gambar 13 untuk servo *roll*, dan Gambar 14 untuk servo *pitch*.



Gambar 13 Grafik perubahan sudut servo roll.



Gambar 14 Grafik hasil regresi linier sudut *pitch*.

Hasil Pengamatan regresi linier pada sudut *roll* dapat dilihat dalam Tabel secara detail. Tabel 1 merupakan data pada waktu ke 14 sampai waktu ke 33. Pada waktu ke-14, sensor masih dalam keadaan statis. Sensor mulai bergerak pada waktu ke-17, dan mencapai keadaan stabil pada waktu ke-32.

Hasil pengamatan sudut roll ditunjukkan pada Tabel 1. Berdasarkan Tabel 1 dapat dilihat bahwa sensor mulai bergerak pada waktu ke-17. Keluaran sudut sensor pada waktu ke-

17 adalah -1.61934^0 . Ketika Sensor sudah mencapai sudut sebenarnya sebesar 50^0 pada waktu ke-22, sudut keluaran data yang ditunjukkan adalah 40.87815^0 . Keluaran data sensor akan stabil pada waktu ke 32, ditunjukkan dengan $\Delta Y = 0$.

Respon time adalah waktu tanggap sensor sampai nilai final didapat. Respon time sistem stabilisasi untuk sudut *roll* terjadi dari waktu ke-17 sampai waktu ke-32, maka respon time sebesar = 15 x satuan waktu (per 20ms) = 300ms. Nilai akhir pembacaan sudut *roll* hasil regresi linier adalah 46.31621^0 . Jadi dapat disimpulkan bahwa penstabil posisi kamera pada rotasi *roll* memiliki batas kemampuan kecepatan sebesar $50^0/300\text{ms}$ atau $0,167^0/\text{ms}$. Hasil Pengamatan regresi linier pada sudut *pitch* dapat dilihat dalam Tabel 2 .

Tabel 1 Hasil Pengamatan regresi linier sudut *roll*

Waktu (per 20ms) (X)	Sudut sebenarnya (0)	Hasil Regresi linier (Y)	$\Delta Y = Y_2 - Y_1$
14	0	-1.72	0
15	0	-1.72	0
16	0	-1.72	0.1
17	0	-1.61	3.82
18	10	2.2	9.86
19	20	12.07	6.74
20	30	18.82	15.3
21	40	34.13	6.74
22	50	40.87	3.42
23	50	44.3	1.2
24	50	45.51	0.1
25	50	45.61	0.1
26	50	45.71	0.1
27	50	45.81	0
28	50	45.81	0.2
29	50	46.01	0
30	50	46.01	0.2
31	50	46.21	0.1
32	50	46.31	0
33	50	46.31	0

Tabel 2 Hasil pengamatan regresi linier sudut *pitch*

Waktu (per 20ms) (X)	Sudut sebenarnya (0)	Hasil regresi linier (Y)	$\Delta Y = Y_2 - Y_1$
14	0	1.063265	0
15	0	1.063265	0
16	0	1.063265	2.142857
17	10	3.206122	3.469388
18	20	6.67551	11.63265
19	30	18.30816	7.244898
20	40	25.55306	15.10204
21	50	40.6551	7.040816
22	50	47.69592	0.714286
23	50	48.4102	0.612245
24	50	49.02245	0.102041
25	50	49.12449	0.102041
26	50	49.22653	0.102041
27	50	49.32857	0.102041
28	50	49.43061	0.204082
29	50	49.63469	0.102041
30	50	49.73673	0.102041
31	50	49.83878	0.102041
32	50	49.94082	0
33	50	49.94082	0

Berdasarkan Tabel 2 dapat dilihat bahwa sensor mulai bergerak pada waktu ke-17. Keluaran sudut sensor pada waktu ke-16 adalah 1.0° . Ketika Sensor sudah mencapai sudut sebenarnya sebesar 50° pada waktu ke-21, sudut keluaran data yang ditunjukkan adalah 40.65° . Keluaran data sensor akan stabil pada waktu ke-32, ditunjukkan dengan $\Delta Y = 0$. Dapat disimpulkan bahwa *respon time* sistem stabilisasi untuk sudut *pitch* terjadi dari waktu ke-16 sampai waktu ke-32, maka *respon time* sebesar = 16 x satuan waktu (per 20ms) = 320ms. Nilai akhir keluaran sudut sensor adalah 49.94° . Jadi dapat disimpulkan bahwa penstabil posisi kamera pada rotasi *pitch* memiliki batas kemampuan kecepatan sebesar $50^{\circ}/320\text{ms}$ atau $0,156^{\circ}/\text{ms}$.

4. KESIMPULAN

Dari hasil pengamatan, pengujian dan analisis pada hasil perancangan dapat diperoleh beberapa kesimpulan sebagai berikut.

1. Telah berhasil dibuat sistem stabilisasi posisi kamera pada *quadcopter*.
2. *Quadcopter* dapat mendeteksi kemiringan sudut *roll*, *pitch* dan *yaw* menggunakan kombinasi dari 3 buah sensor yakni sensor giroskop L3G4200D, akselerometer ADXL345 dan *magnetometer* HMC5883L.
3. Simpangan rata-rata untuk pembacaan sudut *roll* adalah 1.19° , untuk pembacaan sudut *pitch* adalah 1.26° dan untuk pembacaan sudut *yaw* adalah 1.8° . Kecepatan maksimum penstabil pada sudut *roll* adalah $0,167^{\circ}/\text{ms}$, pada sudut *pitch* adalah $0,156^{\circ}/\text{ms}$.
4. *Ground segment* dapat menerima data sudut orientasi terbang (*roll & pitch*) dan video.

DAFTAR PUSTAKA

- [1] Hansson, A., 2010, *Quadrotor UAV Konstruktion och användbarhetsstudie av en UAV i sensornätverk*, Uppsala Universitet, Uppsala.
- [2] Luukonen, T., 2011, *Modeling and Control of Quadcopter*, Aalto University, Espoo.
- [3] Miguel, J., 2009, *Quadrotor Prototype*, Technical University of Lisbon, Lisboa.
- [4] Pradel, G., Benzemrane, K., Damm, G., dan Azouz, N., 2007. "Modelling and development of a quadrotor UAV", Université d'Evry Val d'Essonne, France.
- [5] Premerlani, W., dan Paul, B., 2009, *Direction Cosine Matrix IMU: Theory*, SparkFun, Colorado.
- [6] Hadinata, 2012, [http://blog.ub.ac.id/Persamaan Kuadrat Sebagai Regresi Linier Sederhana](http://blog.ub.ac.id/Persamaan%20Kuadrat%20Sebagai%20Regresi%20Linier%20Sederhana). Diakses pada 5 September 2012.s